



ŽELEZNICE SLOVENSKEJ REPUBLIKY, BRATISLAVA

v skrátenej forme "ŽSR"

Klemensova 8, 813 61 Bratislava

Kúpna zmluva podľa § 409 a nasl. Obchodného zákonníka č. 513/1991 Zb. v znení neskorších predpisov	Číslo: 1100061115/2016/5400/013	Predávajúci: PRAKON spol. s r.o. 55 62 Prakovce IČO: 31 663 095 DIČ: 2020501560 IČ DPH: SK2020501560 Bankové spojenie: UniCredit Bank, a.s. Spišská Nová Ves Číslo účtu: 6608874010/1111 IBAN:SK131111000006608874010 SWIFT/BIC: UNCRSKBX Zápis v Obchodnom registri Okresného súdu Košice 1 Oddiel: Sro vložka č.: 2342/V
Kupujúci: Železnice Slovenskej republiky, Bratislava v skrátenej forme "ŽSR" Klemensova 8, 813 61 Bratislava		
Faktúru zaslať dvojmo na: ŽSR, Bratislava Účtovné centrum Klemensova 8 813 61 Bratislava		
Konečný príjemca: Podľa údajov uvedených v prílohe č. 2 a objednávky vystavenej v systéme SAP ECC.5.0. Dodávku predmetu zákazky žiadame 2 dni vopred avizovať - kontaktná osoba uvedená v objednávke vystavenej v systéme SAP ECC.5.0.	Miesto dodania: uvedené v prílohe č. 2	Dodacia podmienka podľa INCOTERMS 2010: DDP
		Lehota splatnosti faktúr (v dňoch): 30 dní
Táto zmluva nadobúda platnosť okamihom jej podpísania oprávnenými zástupcami oboch zmluvných strán a účinnosť v zmysle § 47a Občianskeho zákonníka v platnom znení dňom nasledujúcim po dni jej zverejnenia. Neoddeliteľnou súčasťou tejto zmluvy sú <i>Všeobecné obchodné podmienky dodania tovaru (ďalej aj „VOPDT“)</i> , s ktorými sú zmluvné strany oboznámené a akceptujú ich v plnom rozsahu. Faktúry je možné zasielať prostredníctvom elektronickej pošty vo formáte PDF. Informácie o možnosti elektronickeho zasielania faktúry sú uvedené na stránke zsr.sk.		
Popis: Táto zmluva je vyhotovená v 3 rovnopisoch, z toho kupujúci obdrží 2 rovnopisy a predávajúci 1 rovnopis. Vo všetkých písomnostiach súvisiacich s touto zmluvou musí byť z dôvodu zabezpečenia presnej identifikácie uvedené číslo tejto zmluvy.		
Špecifikácia tovaru	MJ/ Množstvo	Lehota dodania tovaru
Predmetom tejto zmluvy je dodanie tovaru: Montované izolované styky a ambulatné montované izolované styky (ďalej aj ako „tovar“ alebo „predmet zmluvy“). Bližšia špecifikácia tovaru je uvedená v Prílohe č. 1, ktorá tvorí neoddeliteľnú súčasť tejto zmluvy. Predávajúci sa zaväzuje dodať kupujúcemu na základe písomnej objednávky vystavenej v systéme SAP ECC.5.0 tovar špecifikovaný v Prílohe č. 1 tejto zmluvy. Podpisom Kúpnej zmluvy kupujúcemu nevzniká právny nárok na vyčerpanie finančného limitu tejto Kúpnej zmluvy. Cena tovaru: 400 000,00 € bez DPH Cena je maximálna, vrátane dopravy do miesta dodania. Táto zmluva sa uzatvára na 18 mesiacov od účinnosti zmluvy.	v zmysle prílohy č. 1	do 60 dní od elektronickeho obdržania objednávky
Kupujúci: Železnice Slovenskej republiky, Bratislava v skrátenej forme „ŽSR“ Klemensova 8, 813 61 Bratislava dňa: 2.8.2016 Mgr. Tibor Šimoni, MBA, v. r. generálny riaditeľ ŽSR	Predávajúci: PRAKON spol. s r.o. 55 62 Prakovce dňa: 23.5.2016 Ing. Igor Ružič, v. r. konateľ spoločnosti PRAKON spol. s r.o. MVDr. Martin Petričko, v. r. konateľ spoločnosti PRAKON spol. s r.o.

Telefón
033/2295017

Fax
-

E-mail
Vareckova.margita@zsr.sk

Číslo účtu: 35-4700012/0200
SWIFT/BIC: SUBASKBX
IBAN:SK11 0200 0000 3500 0470 0012

IČO: 0031364501
DIČ: 2020480121
IČ DPH: SK2020480121

Všeobecné obchodné podmienky dodania tovaru
(ďalej len „VOPDT“)

I. Predmet zmluvy

1. Predávajúci sa zaväzuje dodať kupujúcemu tovar špecifikovaný v Prilohe č. 1 tejto zmluvy. Kupujúci sa zaväzuje za riadne dodaný tovar zaplatiť dohodnutú cenu. Tovar sa považuje za riadne dodaný až po overení množstva, kvality a úplnosti sprievodných dokladov potrebných na prevzatie a užívanie tovaru (v slovenskom jazyku) k nemu vystavených. V prípade ich nesúlady s podmienkami stanovenými touto zmluvou má kupujúci právo tovar odmietnuť. Predávajúci prehlasuje, že nim dodávaný tovar nie je zatažený právami tretích osôb.
2. V prípade, že sa zmluvné strany dohodli, že táto kúpna zmluva má povahu rámcovej kúpnej zmluvy, t.j. že dodávky tovaru v zmysle tejto kúpnej zmluvy sa budú vykonávať výhradne na základe písomných objednávok vystavených kupujúcim, zmluvné strany sa dohodli, že kupujúci je oprávnený vystavovať objednávky podľa tejto zmluvy najdlhšie do termínu uvedeného na prvej strane tejto kúpnej zmluvy (v jej formulárovej časti).
3. Predávajúci podpisom tejto kúpnej zmluvy berie na vedomie, že kupujúci vystavuje písomné objednávky v zmysle tejto kúpnej zmluvy len na základe svojich potrieb a v nadväznosti na výšku svojich finančných zdrojov.

II. Cena

1. Cena tovaru je dohodnutá v súlade so zákonom č.18/1996 Z. z. o cenách v znení neskorších predpisov. Dohodnutá cena uvedená v tejto zmluve je bez DPH a je stanovená pre každú položku samostatne. Ku kúpnej cene bude účtovaná DPH v zmysle platných právnych predpisov.
2. V prípade, že kupujúci zistí, že došlo k poklesu cien porovnateľných tovarov na relevantnom trhu, t.j. ceny za daný tovar (položku) na trhu sú nižšie, než ceny určené touto zmluvou, predávajúci sa zaväzuje, odo dňa doručenia oznámenia o zistenom poklese ceny tovaru od kupujúceho, dodávať tovar za cenu najviac v sume priemeru medzi tromi najnižšími cenami daného tovaru zistenými na trhu. Takto určená nová, znížená cena tovaru bude uvedená v oznámení o zistenom poklese ceny tovaru. Kupujúci bude porovnávať ceny daného tovaru prvýkrát najskôr po uplynutí šiestich mesiacov odo dňa účinnosti tejto zmluvy, následne každý kalendárny polrok. Porovnávaným obdobím bude obdobie šiestich mesiacov bezprostredne predchádzajúcich vykonávanému porovnávaniu cien a následnému určovaniu cien podľa tohto bodu, pričom kupujúci vezme do úvahy aspoň tri cenové ponuky na identické alebo zastupiteľné tovary rovnakých kvalitatívnych parametrov, ak v čase ich zisťovania existujú. Kupujúci vždy oznámi predávajúcemu zistenie o poklese ceny tovaru, ak k takémuto zisteniu dospeje, ešte pred vystavením objednávky na tento tovar. Spolu s týmto oznámením zašle kupujúci predávajúcemu i rozbor porovnania cien daného tovaru, ktorým pokles ceny a určenie novej, zníženej ceny deklaruje. Po oznámení o poklese ceny tovaru a doručení objednávky bude predávajúci fakturovať tovar už v nových cenách.

III. Lehota dodania tovaru

Predávajúci je povinný dodať tovar v termíne uvedenom v tejto zmluve. V prípade že má táto kúpna zmluva povahu rámcovej kúpnej zmluvy, t.j. dodávky tovaru v zmysle tejto kúpnej zmluvy sa budú vykonávať výhradne na základe písomných objednávok vystavených kupujúcim, predávajúci je povinný dodať tovar v termíne 60 dní. Kupujúci preberá tovar len v pracovných dňoch, a to v čase od 6.30 do 14.30 hodiny, v inom čase len po predložení písomnej dohody s kupujúcim.

IV. Dodacie podmienky

Dodacie podmienky a prepravné dispozície sú uvedené v tejto zmluve. V prípade ak dodacia podmienka nie je v tejto zmluve uvedená, platí štandardná dodacia podmienka DDP sklad ŽSR v závislosti na adrese vnútornej organizačnej zložky objednávajúcej tovar podľa INCOTERMS 2010. Vlastnícke právo k tovaru a nebezpečenstvo škody na ňom prechádza na kupujúceho jeho prevzatím v súlade s dojednanou dodacou podmienkou.

V. Balenie a obal tovaru

Kupujúci a predávajúci sa budú riadiť príslušnými ustanoveniami Obchodného zákonníka a platnými technickými normami.

VI. Platobné podmienky, zmluvné pokuty a náhrada škody

1. Štandardná lehota splatnosti faktúr je 30 dní odo dňa doručenia faktúry kupujúcemu. Kupujúci neposkytuje zálohy ani preddávky na cenu tovaru.
2. Predávajúci je oprávnený fakturovať najskôr v deň dodania tovaru, ale najneskôr do 15 pracovných dní po jeho riadnom dodaní.
3. Faktúra musí obsahovať všetky náležitosti v zmysle platných právnych predpisov ako aj jednotný kód výrobkov podľa klasifikácie produkcie. Okrem toho musí faktúra obsahovať aj číslo tejto zmluvy. Súčasťou faktúry, ako jej prílohy, budú aj fotokópia objednávky kupujúceho a doklad, ktorý potvrdzuje dodanie a prevzatie tovaru.
4. V prípade, že faktúra nebude obsahovať požadované náležitosti a/alebo požadované prílohy, kupujúci je oprávnený faktúru vrátiť predávajúcemu na prepracovanie a/alebo doplnenie s tým, že nová lehota splatnosti začne plynúť dňom doručenia opravenej a/alebo doplnenej faktúry kupujúcemu.
5. Ak bude predávajúci zverejnený v Zozname platiteľov DPH, u ktorých nastali dôvody na zrušenie registrácie v zmysle zákona č. 222/2004 Z. z. o DPH v znení neskorších predpisov, kupujúci neuhradí predávajúcemu sumu DPH uvedenú na faktúre. Sumu DPH uhradí kupujúci predávajúcemu na základe preukázania úhrady DPH daňovému úradu za príslušné obdobie čestným vyhlásením, že DPH uvedená na faktúre pre kupujúceho bola v lehote splatnosti uhradená daňovému úradu, fotokópiou daňového priznania a fotokópiou výpisu o zaplatení DPH.
6. Za nedodržanie lehoty splatnosti faktúry je predávajúci oprávnený požadovať úrok z omeškania v zmysle príslušných ustanovení Obchodného zákonníka.
7. Za nedodržanie lehoty dodania tovaru je predávajúci povinný uhradiť kupujúcemu zmluvnú pokutu vo výške 0,05 % z kúpnej ceny nedodaného tovaru vrátane DPH za každý aj začatý deň omeškania. Právo kupujúceho na náhradu škody tým nie je dotknuté.
8. Predávajúci sa zaväzuje, že svoje pohľadávky voči kupujúcemu nepostúpi (ani s nimi nebude inak obchodovať) tretej strane bez písomného súhlasu predávajúceho. V prípade porušenia tohto dojednania je predávajúci povinný uhradiť kupujúcemu zmluvnú pokutu vo výške 20 % z hodnoty pohľadávky, ktorú postúpil. Pre vylúčenie akýchkoľvek pochybností týmto nie je dotknutá neplatnosť takéhoto úkonu. Právo kupujúceho na náhradu škody tým nie je dotknuté.
9. Predávajúci ku dňu podpisu tejto zmluvy predložil kupujúcemu prehlásenie o tom či je závislou osobou voči ŽSR v zmysle § 2 písm. n) zákona č. 595/2003 Z.z. o dani z príjmov v znení neskorších predpisov. Každú zmenu súvisiacu s personálnym, ekonomickým alebo iným prepojením voči ŽSR v súvislosti s ustanovením § 2 písm. n) zákona č. 595/2003 Z. z. o dani z príjmov v znení neskorších predpisov je predávajúci povinný kupujúcemu písomne oznámiť a to do 5 dní odo dňa vzniku zmeny. V prípade porušenia tejto povinnosti je predávajúci povinný uhradiť kupujúcemu zmluvnú pokutu vo výške 0,5 % zo zmluvnej ceny, za každé takéto porušenie.

VII. Zodpovednosť za vady - záručná doba

1. Predávajúci poskytuje na dodaný tovar záruku v dĺžke najmenej 24 mesiacov odo dňa prevzatia tovaru Kupujúcim. U tovarov, pri ktorých predávajúci či výrobca deklaruje dlhšiu dobu záruky, platí takto deklarovaná záručná doba.
2. Ak sa počas záručnej doby vyskytnú vady na dodanom tovare, na ktoré sa vzťahuje záruka, kupujúci je povinný ich písomne reklamovať v lehote do 14 dní odo dňa ich zistenia. Písomne vyhotovená reklamácia musí obsahovať tieto základné údaje – číslo zmluvy, dátum dodania, číslo dokladu o prevzatí, číslo faktúry, druh dodaného tovaru a reklamované množstvo a voľbu nároku podľa bodu 4. tohto článku.
3. Záruka sa nevzťahuje na vady tovaru spôsobené:
 - nesprávnou manipuláciou alebo skladovaním zo strany kupujúceho
 - vonkajšími udalosťami, ak ich nespôsobil predávajúci alebo osoby, s ktorých pomocou predávajúci plnil svoj záväzok.
4. Kupujúci je (podľa vlastného uváženia) oprávnený si uplatniť, v prípade vadného plnenia, niektorý z nasledujúcich nárokov, resp. ich kombináciu:
 - 4.1. výmena vadného tovaru za tovar bez väd,
 - 4.2. odstránenie väd opravou tovaru (ak sú opraviteľné) predávajúcim, resp. na jeho náklady,
 - 4.3. dodanie chýbajúceho tovaru,
 - 4.4. zníženie kúpnej ceny o zľavu z kúpnej ceny, ktorá zodpovedá zníženiu hodnoty tovaru v dôsledku kvalitatívnych väd, minimálne však o 10% z kúpnej ceny.Záručná doba na tovar sa predlžuje o dobu, počas ktorej nebol tovar spôsobilý k užívaniu.
 5. Prevzatie tovaru môže byť objednávateľom odmietnuté pre vady a to až do ich odstránenia.

VIII. Odstúpenie od zmluvy a trvanie zmluvného vzťahu

1. Od tejto zmluvy je možné odstúpiť, okrem prípadov, ktoré stanovuje § 344 a nasl. Obchodného zákonníka, aj v prípade ak:
 - 1.1. sa predávajúci alebo kupujúci dostane do omeškania s plnením svojich záväzkov o viac ako 30 dní,
 - 1.2. dodaný tovar nebude spĺňať dohodnuté kvalitatívne parametre, pričom nárok kupujúceho na zmluvnú pokutu a náhradu škody tým nie sú dotknuté,
 - 1.3. bude predávajúci zverejnený v Zozname platiteľov DPH, u ktorých nastali dôvody na zrušenie registrácie v zmysle zákona č. 222/2004 Z. z. o DPH v znení neskorších predpisov.
2. Odstúpenie od zmluvy musí byť druhej strane oznámené písomne.
3. Účinky odstúpenia nastávajú momentom doručenia písomného oznámenia druhej zmluvnej strane.
4. Pokiaľ má táto zmluva povahu rámcovej zmluvy, je každá zo zmluvných strán oprávnená ju vypovedať aj bez uvedenia dôvodu. Vypovedná lehota 3 mesiace začína plynúť prvým dňom mesiaca nasledujúceho po doručení výpovede druhej zmluvnej strane.

IX. Záverečné ustanovenia

1. Zmeny a doplnky zmluvy je možné robiť len formou číslovaných písomných dodatkov podpísaných oprávnenými zástupcami oboch zmluvných strán.
2. Ustanovenia zmluvy majú prednosť pred ustanoveniami týchto VOPDT.
3. Práva a povinnosti zmluvných strán neupravené zmluvou alebo týmito VOPDT ako aj vzťahy z nich vyplývajúce sa riadia príslušnými ustanoveniami Obchodného zákonníka, subsidiárne ustanoveniami Občianskeho zákonníka a všeobecne záväznými právnymi predpismi.
4. Tieto VOPDT sú neoddeliteľnou súčasťou zmluvy.

Príloha č. 1 ku Kúpnej zmluve č. 1100061115/2016/5400/013

OCENENÝ ZOZNAM PREDMETU ZÁKAZKY

**Montované izolované styky a ambulantné montované izolované styky
(v skrátenej forme "MIS" a „A-MIS“)**

Prieskum trhu číslo: 0203/2016/CLaO/VaM

Kód CPV: 34946000-0

Por. číslo	Číslo materiálu (interné)	Predmet zákazky	Poznámka	MJ	Cena za MJ bez DPH v €
1	415272	MIS S49 6 dierový, dĺžka 2,5 m		ks	878,00
2	403841	MIS S49 6 dierový, dĺžka 3,0 m		ks	902,00
3	403842	MIS S49 6 dierový, dĺžka 3,5 m		ks	926,00
4	403845	MIS S49 6 dierový, dĺžka 4,0 m		ks	951,00
5	403846	MIS S49 6 dierový, dĺžka 4,5 m		ks	976,00
6	403847	MIS S49 6 dierový, dĺžka 5,0 m	(aj pre TEŽ)	ks	1 000,00
7	415273	MIS S49 6 dierový, dĺžka 5,5 m		ks	1 023,00
8	415274	MIS S49 6 dierový, dĺžka 6,0 m		ks	1 049,00
9	415275	MIS R65 6 dierový, dĺžka 2,5 m		ks	1 000,00
10	415276	MIS R65 6 dierový, dĺžka 3,0 m		ks	1 031,00
11	403848	MIS R65 6 dierový, dĺžka 3,5 m		ks	1 063,00
12	403849	MIS R65 6 dierový, dĺžka 4,0 m		ks	1 094,00
13	403850	MIS R65 6 dierový, dĺžka 4,5 m		ks	1 127,00
14	403851	MIS R65 6 dierový, dĺžka 5,0 m		ks	1 158,00
15	415277	MIS R65 6 dierový, dĺžka 5,5 m		ks	1 190,00
16	403852	MIS R65 6 dierový, dĺžka 6,0 m		ks	1 221,00
17	415278	MIS UIC60 6 dierový, dĺžka 2,5 m		ks	967,00
18	415279	MIS UIC60 6 dierový, dĺžka 3,0 m		ks	996,00
19	415280	MIS UIC60 6 dierový, dĺžka 3,5 m		ks	1 026,00
20	415281	MIS UIC60 6 dierový, dĺžka 4,0 m		ks	1 055,00
21	413396	MIS UIC60 6 dierový, dĺžka 4,5 m		ks	1 085,00
22	415282	MIS UIC60 6 dierový, dĺžka 5,0 m		ks	1 114,00
23	415283	MIS UIC60 6 dierový, dĺžka 5,5 m		ks	1 144,00
24	415284	MIS UIC60 6 dierový, dĺžka 6,0 m		ks	1 173,00
25		A-MIS S49 6 dierový, súprava		súprava	1 015,00
26		A-MIS R65 6 dierový, súprava		súprava	1 099,00
27		A-MIS UIC60 6 dierový, súprava		súprava	1 096,00
28		A-MIS S49 - Spojka izolačná 6 dierová	A-MIS S49	ks	486,00
29		A-MIS S49 - Vložka izolačná profilová	A-MIS S49	ks	315,00
30		A-MIS S49 - Skrutka M24x170 mm	A-MIS S49	ks	63,00
31		A-MIS S49 - Matica M24, 6 hranná	A-MIS S49	ks	30,00
32		A-MIS S49 - Podložka oceľová 50x8x400 mm, 3 dierová,	A-MIS S49	ks	89,00
33		A-MIS R65 - Spojka izolačná 6 dierová	A-MIS R65	ks	512,00
34		A-MIS R65 - Vložka izolačná profilová	A-MIS R65	ks	315,00
35		A-MIS R65 - Skrutka M30x180 mm	A-MIS R65	ks	65,00
36		A-MIS R65 - Matica M30, 6 hranná	A-MIS R65	ks	31,00
37		A-MIS R65 - Podložka 60x8x400 mm oceľová, 3 dierová	A-MIS R65	ks	90,00
38		A-MIS UIC60 - Spojka izolačná 6 dierová	A-MIS UIC60	ks	501,00
39		A-MIS UIC60 - Vložka izolačná profilová	A-MIS UIC60	ks	316,00
40		A-MIS UIC60 - Skrutka M30x180 mm	A-MIS UIC60	ks	65,00
41		A-MIS UIC60 - Matica M30 6 hranná	A-MIS UIC60	ks	31,00
42		A-MIS UIC60 - Podložka 60x8x400 mm oceľová,3 dierová	A-MIS UIC60	ks	90,00

43	403857	A-MIS S49 6 dierový, súprava		súprava	684,00
44	403855	A-MIS R65 6 dierový, súprava		súprava	769,00
45	403856	A-MIS UIC60 6 dierový, súprava		súprava	749,00
46	800871	A-MIS S49 - Spojka izolačná 6 dierová	A-MIS S49	ks	319,00
47	415285	A-MIS S49 - Vložka izolačná profilová	A-MIS S49	ks	19,00
48	410165	A-MIS S49 - Skrutka M24x170 mm	A-MIS S49	ks	10,00
49	410166	A-MIS S49 - Matica M24, 6 hranná	A-MIS S49	ks	2,50
50	403858	A-MIS S49 - Podložka oceľová 50x8x400 mm, 3 dierová,	A-MIS S49	ks	10,50
51	800870	A-MIS R65 - Spojka izolačná 6 dierová	A-MIS R65	ks	345,00
52	415286	A-MIS R65 - Vložka izolačná profilová	A-MIS R65	ks	19,00
53	415287	A-MIS R65 - Skrutka M30x180 mm	A-MIS R65	ks	12,00
54	415288	A-MIS R65 - Matica M30, 6 hranná	A-MIS R65	ks	3,50
55	415289	A-MIS R65 - Podložka 60x8x400 mm oceľová, 3 dierová	A-MIS R65	ks	12,00
56	800872	A-MIS UIC60 - Spojka izolačná 6 dierová	A-MIS UIC60	ks	335,00
57	415290	A-MIS UIC60 - Vložka izolačná profilová	A-MIS UIC60	ks	19,00
58	410163	A-MIS UIC60 - Skrutka M30x180 mm	A-MIS UIC60	ks	12,00
59	410164	A-MIS UIC60 - Matica M30 6 hranná	A-MIS UIC60	ks	3,50
60	415291	A-MIS UIC60 - Podložka 60x8x400 mm oceľová,3 dierová	A-MIS UIC60	ks	12,00
Súčet jednotkových cien položiek bez DPH:					34 694,00

V cene za mernú jednotku sú zahrnuté všetky náklady spojené s dodávkou tovaru do miesta dodania vrátane dopravy, nakládky, balného, montáže MIS a A-MIS nový všetky typy koľajníc a oprava A-MIS t.j. výmena vadných častí (všetky typy koľajníc) položky 1- 42.

U položiek 43 – 60 sú v cene zahrnuté všetky náklady spojené s plnením predmetu zákazky, vrátane súvisiacich nákladov s dodávkou tovaru do miesta dodania, t.j. dopravy, nakládky, balného bez montáže a opravy A-MIS.

Jedná sa o predpokladané množstvo na 18 mesiacov t. j. nie jednorázový nákup.

Nákup bude realizovaný jednotlivými objednávkami na základe vzniknutej prevádzkovej potreby kupujúceho.

Dodané výrobky spĺňajú technické parametre stanovené interným predpisom **ŽSR „SR 103-3 (TS)“**.

Kontaktná osoba predávajúceho vo veciach objednávky: Martin Petričko

Telefón: 0907/948 367

E-mail na zasielanie objednávok: petricko@prakon.sk

Špecifikácia a nákresy predmetu zákazky:

MIS a A-MIS je koľajnicový styk osobitnej konštrukcie, v ktorej sú koľajnice vzájomne elektricky odizolované a slúžia pre zaistenie funkcie koľajových obvodov. Podľa spôsobu zabudovania do koľaje sa rozlišujú prefabrikované MIS (vovarované do koľaje) a ambulatné MIS (montované do koľaje na mieste – „in situ“). MIS a A-MIS sa zriaďujú v koľaji alebo na rošte, montážou z dielensky vyrobených izolovaných koľajnicových spojok vo vyhotovení:

- **šesťdierovom** – určené pre montáž MIS a A-MIS do bezstykovej koľaje,
- **štverdierovom** – pre montáž MIS a A-MIS v stykovej koľaji.

Funkcia výrobku a jeho použitie musí zodpovedať týmto základným právnym predpisom:

- Zákon č. 513/2009 z. z. „Zákon o dráhach a o zmene a doplnení niektorých zákonov“ v jeho aktuálnom znení
- Zákon č. 133/2013 z. z. „O stavebných výrobkoch a o zmene a doplnení niektorých zákonov“ v jeho aktuálnom znení
- Zákon č. 264/1999 z. z. „O technických požiadavkách na výrobky, o posudzovaní zhody a o zmene a doplnení niektorých zákonov v jeho aktuálnom znení

Dodávané výrobky spĺňajú technické parametre stanovené normami a internými predpismi ŽSR:

STN EN 10025-1 Výrobky valcované za tepla z konštrukčných ocelí.

Časť 1: Všeobecné technické dodacie podmienky

STN EN 10025-2:2004 Výrobky valcované za tepla z konštrukčných ocelí.

Časť 2: Technické dodacie podmienky na nelegované konštrukčné ocele

- TS 3 „Železničný zvršok“ v jeho aktuálnom znení
- S 3-2 „Bezstyková koľaj“ v jeho aktuálnom znení
- S 3-3 „Chyby koľajníc“ v jeho aktuálnom znení
- TS 3-4 „Nedeštruktívne skúšanie koľajníc“ v jeho aktuálnom znení
- S 3-5 Zváranie koľajníc a súčastí železničného zvršku“ v jeho aktuálnom znení
- Z 1 „Bezpečnosť zamestnancov v podmienkach ŽSR“ v jeho aktuálnom znení
- EN 13674-1 „Košajnicové ocele“ v jeho aktuálnom znení
- STN 64 1301 „Epoxidové živice. Základné ustanovenia“ v jeho aktuálnom znení
- PN TŽ 42 0190 „Širokopätne koľajnice, technické dodacie predpisy“ v jeho aktuálnom znení
- TP 202-32-92 „Širokopätne koľajnice tvaru S49, R65, UIC 60, 49E1, 60E1 a 60 E2
- ON 34 6570 „Elektrické vlastnosti izolovaných koľajnicových stykov“ v jeho aktuálnom znení

Predkladané výrobky spĺňajú technické parametre stanovené vyhláškami UIC :

- UIC 860 – „Technické dodacie podmienky pre koľajnice“.
- UIC 861 – 3 - „Jednotné koľajnicové profily 60 kg/m - profily UIC 60 a 60E“.
- UIC 864 - 4 Technické dodacie podmienky pre koľajnicové spojky alebo profily, pre koľajnicové spojky z valcovanej ocele
- UIC 864 - 8 Valcované profily na prespojovanie koľajníc UIC 54 kg/m a 60 kg/m
- UIC 864 - 2 Technické dodacie podmienky pre oceľové zvrškové skrutki

Popis koľajnice tvaru R65 je uvedený vo VTDP 01 – 01 – 2009 a vzťahujú sa naň požiadavky ako aj na ostatné objednávané tvary koľajníc.

1. Základné požiadavky na výrobu a montáž MIS a A-MIS

- Odborná spôsobilosť organizácie na výrobu a montáž MIS a A-MIS, ktorú na základe previerky schvaľuje GR ŽSR – používanie MIS a A-MIS na tratiach ŽSR
- kvalifikovaní pracovníci, preukázateľne zaškolení na montáž MIS a A-MIS,
- používanie vhodných zariadení a pracovných pomôcok a dodržiavanie ustanovení tohto technologického postupu.

2. Kvalifikácia pracovníkov

Vyrábať a montovať MIS a A-MIS môžu iba zaškolení pracovníci, oboznámení s technologickým postupom výroby a montáže.

3. Požiadavky na kvalitu a kontrolu

Kontrola kvality výroby a montáže MIS a A-MIS sa vykonáva:

- poverenými zástupcami obstarávateľa,
- poverenými zástupcami výrobcu

4. Označenie výrobku:

Každý montovaný izolovaný styk/ambulantný montovaný izolovaný styk (ďalej aj ako „MIS/A-MIS“) bude označený výrobným číslom, značkou výrobcu a posledným dvojčíslom roku výroby. Označenie bude vyrazené razidlom na jednej spojke.

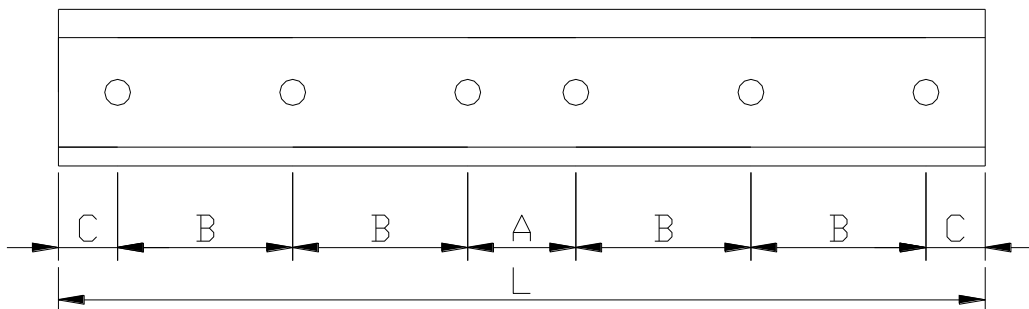
Vzor označenia: X M XX napr. 03 M 07

X – poradové výrobné číslo (03)

M – značka výrobcu

XX – posledné dvojčíslie roku výroby (07)

MIS/A-MIS sa vyrábajú pre koľajnice tvaru 49 E1 (S49), R65, 60E1, 60E2 (UIC 60), v šesťdierovom aj štvordierovom vyhotovení podľa platných príslušných vzorových listov ŽSR. MIS/A-MIS sa vyrábajú v štandardných dĺžkach 2.500 mm - 6.000 mm. Pre vŕtanie otvorov v spojkách sa musia dodržať tieto správne vzdialenosti a priemery otvorov:



MIS/A-MIS sa vyrábajú z nového materiálu, kde sa izolované spojky osadzujú na stávajúce koľajnice. Je to suchý mechanický styk.

Izolovaná spojka je vyrobená z dvoch komponentov, jadro tvorí oceľová zušľachtená spojka zaliata v plastickom polyamide s max. toleranciou priemeru a vzdialenosti otvorov +0,5 mm; -0,3 mm.

MIS/A-MIS môže byť vyrobený len z koľajníc, ktoré boli defektoskopicky preskúšané a neboli v nich zistené chyby.

MIS/A-MIS sa vyhotoví z koľajnice príslušnej dĺžky, ktorá sa rozreže na polovice. Obvodové hrany profilu koľajnice v mieste rezu musia byť zrazené a stredná profilová izolačná polyamidová vložka nesmie prečnievať úroveň hlavy pojazdnej plochy koľajnice. Horná plocha a pojazdná hrana izolovaného styku musia byť v jednej priamke.

Spojkové vysokopevnostné skrutky musia byť od stojiny koľajnice odizolované polyamidovým izolačným krúžkom.

Komplet pre montáž MIS/A-MIS obsahuje:

- 2 ks izolovanej spojky príslušného tvaru
- 1 ks izolačná profilová vložka hrúbky 5 mm resp. 8 mm
- 6/4 ks izolačných krúžkov
- 6/4 ks skrutiek, matíc a podložiek

Kontrola dotiahnutia matíc na spojkových skrutkách:

kontroluje sa momentovým kľúčom:

- uťahovací moment 1 200 Nm v MIS/A-MIS tv. S49, UIC 60, R 65 (štvordierový)
- uťahovací moment 1 200 Nm u MIS/A-MIS tv. S49, R65, UIC 60, 60E1, 60E2 (šesťdierový)

Kontrola izolačného stavu podľa ON 346570 „Elektrické vlastnosti izolovaných koľajnicových stykov“. Meria sa izolačný odpor hotového MIS a A-MIS bez vonkajších vplyvov pri napätí 500 V. Izolačný odpor musí byť min. 5 MΩ.

MIS a komponenty A-MIS je nutné skladovať v suchých temperovaných skladoch a zamedziť mechanickému poškodeniu výrobku. Pri manipulácii s MIS a komponentami A-MIS sa vyžaduje opatrné zaobchádzanie, zakazuje sa zhadzovanie z vozňov a áut.

Obstarávateľ požaduje záruku na bezporuchový stav MIS od vyskladnenia a A-MIS po dobu 24 mesiacov od montáže.

Kalendárny mesiac, v ktorom bol MIS vyskladnený a A-MIS zmontovaný sa do záručnej lehoty neráta.

5. Podmienky bezpečnosti práce

Počas výroby MIS a A-MIS sa musia dodržiavať zásady bezpečnosti pri práci a požiarnej bezpečnosti a pri montáži v koľaji najmä ustanovenia predpisu ŽSR – Z1.

Tento technologický predpis nenahrádza všeobecné, resp. špecifické požiadavky bezpečnosti práce platné u organizácie.

8. TECHNICKÉ POŽIADAVKY

a. Základný materiál

Podľa technologického predpisu je možné vyrábať MIS a A-MIS z koľajníc tvaru S 49, UIC 60 a R 65, vyrábaných, skúšaných, označovaných a dodávaných podľa PN TŽ 42 0190 „Širokopátné koľajnice – technické dodacie predpisy“, TP 202-32-92 „Širokopátné koľajnice tvaru S49, R65, UIC 60, 49E1, 60E1, 60E2“ a EN 13674-1 „Koľajnicové ocele“ a z koľajnicových spojok tvaru S49 I, U 60 I a R65 dodávaných podľa TP 202-46-94 a UIC 864.

Rezanie a vŕtanie koľajnicových spojok je vykonávané podľa výkresov uvedených v tejto prílohe - *Nákresy predmetu zákazky*. K realizovaným dodávkam koľajníc a koľajnicových spojok je priložený atest o akosti

materiálu. Koľajnicové spojky tvaru R65 a UIC sa upravujú na predpísaný rozmer frézovaním dodávateľsky. Potrebný materiál pre výrobu a montáž MIS a A-MIS, t.j. skrutky, izolačné krúžky a profilové izolačné vložky sú dodávané s atestom alebo protokolom o kontrole akosti ŽSR a výrobca ich archivuje po dobu 3 rokov od expedície.

b. Technologické zariadenie, pracovné a ochranné pomôcky

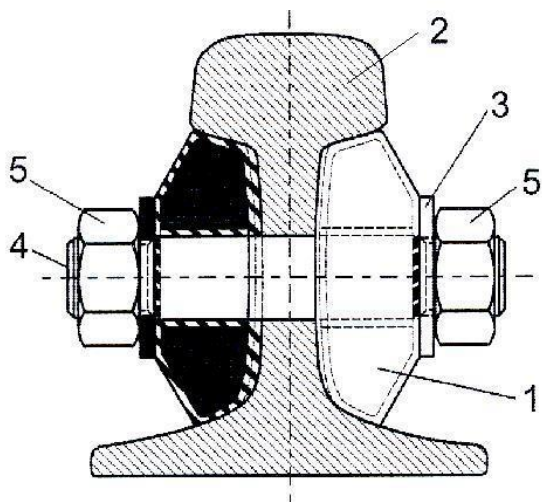
Na výrobu a montáž MIS a A-MIS sa používa technologické zariadenie, pracovné pomôcky, ochranné pracovné pomôcky a príslušné meradlá v zmysle platných noriem.

Pre správne dotiahnutie je potrebné použiť momentový kľúč.

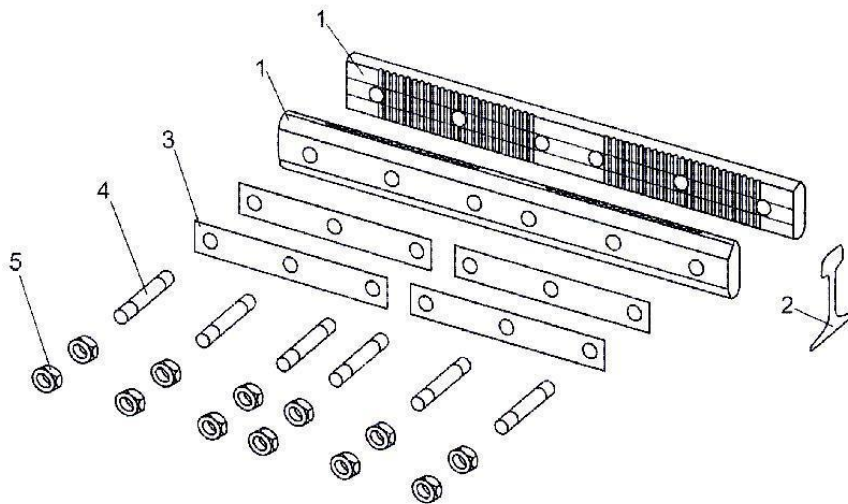
c. Dokumentácia

O výrobe, montáži a zásadách pre dodávanie MIS a A-MIS sa vedie príslušná dokumentácia v zmysle predpisu ŽSR S 3-2, príloha č. 14.

Nákresy predmetu zákazky:



- 1 izolovaná spojka
- 2 izolačná vložka
- 3 podložka
- 4 VP skrutka
- 5 matice

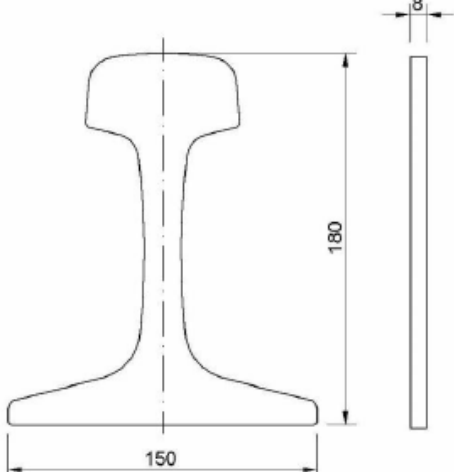
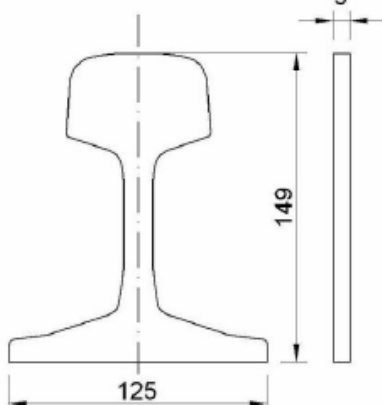
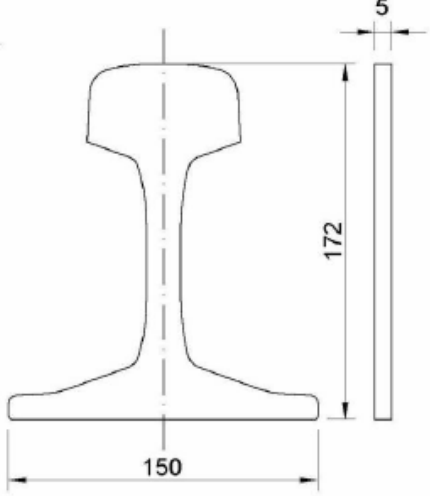


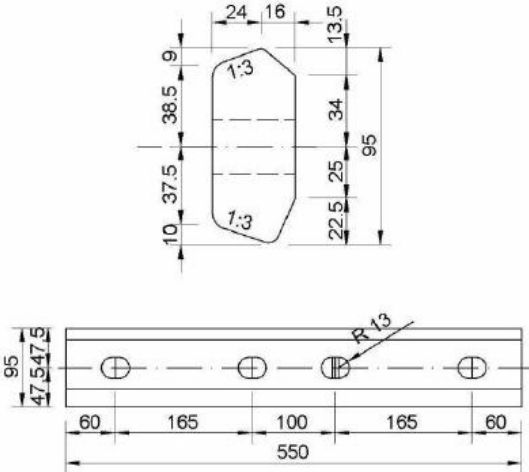
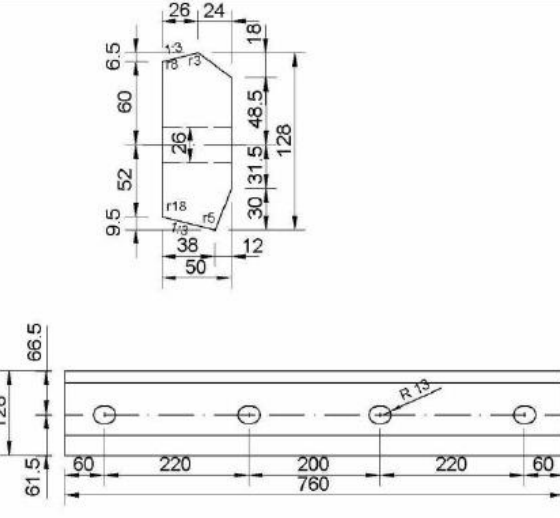
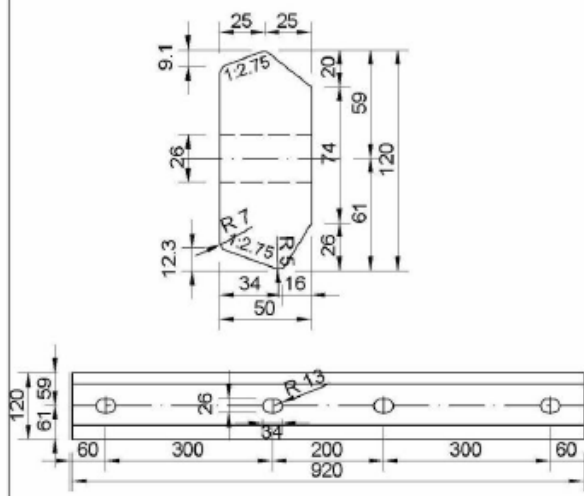
60E2, 60E1 (UIC60)/6D	29		Pre montáž novo zriaďovaných A-LIS v bezstykovej koľaji tv. 60E2, 60E1 (UIC60) a pre opravy LIS. Súprava (komplet)
R65/6D/N	25		Pre montáž novo zriaďovaných A-LIS v bezstykovej koľaji R65 a pre opravy LIS vyrobených po r.1994. Súprava (komplet)
R65/6D/S	25		Pre opravy LIS tvaru R65 vyrobených do konca r.1994. Súprava (komplet)
R65/4D	21		Pre montáž A-LIS v stykovej koľaji R65. Súprava (komplet)
49E1(S49)/6D/N	19		Pre montáž novo zriaďovaných A-LIS v bezstykovej koľaji 49E1 (S49) a pre opravy LIS vyrobených po r.1994. Súprava (komplet)
49E1(S49)/6D/S	19		Pre opravy LIS tvaru 49E1 (S49) vyrobených do konca roku 1994. Súprava (komplet)
49E1(S49)/4D	17		Pre montáž A-LIS v stykovej koľaji 49E1 (S49). Súprava (komplet)

4. Oceľové podložky pre izolované styky so spojkami z plastických hmôt



Označenie	Vzor. list ŽSR	Hmotnosť v kg	Nákres	Použijú sa
PT	TN 883	0,36	<p>A = 250 mm, B = 306 mm</p>	Koľajnice tv. T, 49E1 (S49) Spojky pre izolovaný styk T
PS		0,27	A = 165 mm, B = 221 mm	Koľajnice tv. 49E1 (S49), Spojky pre izolovaný styk S
PR		0,32	A = 220 mm, B = 276 mm	Koľajnice tv. R65 Spojky pre izolovaný styk R
PL		0,28	A = 170 mm, B = 226 mm	Koľajnice tv. R65, 49E1 (S49), Náhrad. spojky pre poškodený LIS
PA		0,38	A = 270 mm, B = 326 mm	Koľajnice tv. A Spojky pre izolovaný styk A
P1		0,08		Oceľ. podložky sa použijú pod pružné krúžky pri všetkých izol. stykov so spojkami z plast. hmôt
PU		0,41		Koľajnice tv. 60E2, 60E1 (UIC 60) Izolačná spojka UIC60

R65	081.203	0,04		Kofajnice tv. R65
49E1 S49	051.211	0,03		Kofajnice tv. 49E1 (S49), T
60E2, 60E1 UIC60		0,04		Kofajnice tv. 60E2, 60E1 (UIC60)

Izolačná spojka S	TN 871	2,00		<p>Koľajnice tv. 49E1 (S49) Spojkové skrutky M24x140 s dvojitými pružnými krúžkami Oceľ. podložky P1 pod pruž. krúžky spojkových skrutiek Oceľ. podložky PS pod hlavy spojkových skrutiek</p>
Izolačná spojka R	TN 871	5,00		<p>Koľajnice tv. R65 Spojkové skrutky M24x140 s dvojitými pružnými krúžkami Oceľ. podložky P1 pod pruž. krúžky spojkových skrutiek Oceľ. podložky PR pod hlavy spojkových skrutiek</p>
Izolačná spojka 60E2, 60E1(UIC60)	061.205	5,4		<p>Koľajnice tv. 60E2, 60E1(UIC60) Spojkové skrutky M24x165 s dvojitými pružnými krúžkami Oceľ. podložky PU pod hlavy spoj. skrutiek Oceľ. podložky P1 pod pružné krúžky spojkových skrutiek</p>

Podmienky preberania tovaru :

1. PREBERANIE :

V zmysle Všeobecných technických požiadaviek na kvalitu stavieb podliehajú materiály uvedené v prílohe č. 1 tejto KZ preberaniu zástupcom ŽSR preberaniu pred zabudovaním do tratí ŽSR. Predávajúci zabezpečí vykonanie kvalitatívnej prebierky predmetného materiálu prostredníctvom zástupcu kupujúceho, a to za podmienok uvedených v tejto prílohe ku kúpnej zmluve. Zástupcom kupujúceho – ŽSR, ktorý je poverený vykonaním kvalitatívnej prebierky (ďalej aj „prebierka“ alebo „preberanie“) materiálu železničného zvršku, konkrétne uvedeného v Prílohe č. 1 je VOJ ŽSR – Výskumný a vývojový ústav železníc, Žilina (ďalej aj „VVÚŽ“).

1.1 Spôsob a rozsah preberania:

- 1.1.1. Predávajúci pred distribúciou tovaru na miesto plnenia umožní vykonať zástupcovi ŽSR vo výrobnom závode alebo sídle prevádzky prebierku tovaru. Prebierku tovaru vykoná zástupca ŽSR – zamestnanec Výskumného a vývojového ústavu železníc Žilina po vykonaní technickej kontroly kvality výrobcom, vykonanej priamo vo výrobnom závode uvedenom v **Prílohe č. 3** kúpnej zmluvy.
- 1.1.2. Predávajúci je povinný si každú kvalitatívnu prebierku tovaru od VVÚŽ písomnou formou objednať, pričom v objednávke na výkon kvalitatívnej prebierky tovaru je povinný ako termín nástupu na výkon kvalitatívnej prebierky uviesť nasledovné znenie: „*v lehote do 7 kalendárnych dní odo dňa doručenia tejto objednávky*“.
- 1.1.3. Ďalšími povinnými náležitosťami objednávky na výkon kvalitatívnej prebierky budú najmä: identifikácia miesta preberania určeného v súlade kúpnu zmluvou (Príloha č. 3) a stanovenie množstva tovaru určeného na prebierku.
- 1.1.4. Kvalitatívna prebierka sa vykoná bezplatne.
- 1.1.5. Predávajúci je povinný predložiť k prebierke tovaru doklad o vykonaní technickej kontroly kvality predmetu zákazky (objednávky) výrobcom. Požadovaný doklad musí byť platný a môže byť predložený ako fotokópia zástupcovi ŽSR pri prebierke tovaru.

2. ĎALŠIE USTANOVENIA K PREBERANIU :

- 2.1.1 Predávajúci sa zaväzuje v procese preberania zabezpečiť potrebnú manipuláciu súvisiacu s preberaním tovaru.
- 2.1.2 Predávajúci v prípade potreby poskytne zástupcovi VVÚŽ, ktorý bude vykonávať preberanie, potrebné kalibrované meracie prostriedky.
- 2.1.3 Doklad o kalibrácii poskytne k nahliadnutiu, resp. tieto údaje sú uvedené aj v správe o vykonaní priebežnej inšpekcie vnútropodnikovej kontroly, ktorú v prípade záujmu poskytne zástupcovi kupujúceho.
- 2.1.4 Predávajúci zabezpečí zodpovedajúcim spôsobom na svoje náklady bezpečnosť a ochranu zdravia zástupcom VVÚŽ v mieste vykonávania prebierky.

O výsledku preberania materiálu VVÚŽ vypracuje „Protokol o overení kvality materiálu“ – ktorý bude neoddeliteľnou súčasťou dokladov odovzdaných kupujúcemu pri dodávke tovaru na miesto dodania.

Fotokópia „Protokolu o overení kvality materiálu“ bude súčasťou faktúry predávajúceho kupujúcemu. Prebierka tovaru zástupcom ŽSR nezavahuje predávajúceho zodpovednosti za kvalitu a poskytovanie záruky. Prebierka tovaru nenahrádza prevzatie tovaru určeným zástupcom v mieste dodávky. Predávajúci súhlasí s tým, že preberanie tovaru bude vykonávané v zmysle bodov 1.1.1 – 2.1.4 v mieste/miestach preberania, uvedených v **Prílohe č. 3**.

V súvislosti s uvedeným predávajúci zabezpečí oprávnenému zamestnancovi/zamestnancom VVÚŽ – kontrolórovi kvality, vstup do miest preberania v čase konania prebierky.

Príloha č. 2

ku Kúpnej zmluve č. 1100061115/2016/5400/013

Kontaktné miesta dodávok a kontakty na zasielanie avíza o dodávke tovaru

ŽSR - CLaO Bratislava - zásobovacie sklady SZM Sereď, SZM Vrútky a SZM Košice

Pracovisko ŽSR Zásobovací sklad SZM	Adresa	Vedúci – oprávnený zamestnanec	Telefónne číslo	e-mail
Zásobovací sklad SZM Sereď	Kasárenská 60, 926 01 Sereď	Vladimír Kiss	0903 248 995	Kiss.Vladimir@zsr.sk
Zásobovací sklad SZM Vrútky	Priemyselná, 038 61 Vrútky	Jaroslav Maslák	0903 249 079	Maslak.Jaroslav@zsr.sk
Zásobovací sklad SZM Košice	Pri bitúnku 2, 040 97 Košice	Alexander Aboši Strasserová Anna	0903 259150 055/229 1690	Abosi.Alexander@zsr.sk Strasserová.Anna@zsr.sk

Kontakty na zasielanie avíza o dodávke tovaru	Vedúci – oprávnený zamestnanec	Telefón/Fax	e-mail
ŽSR Stredisko logistiky Žilina	Rapanová Emília	041/229 5238	Rapanova.Emilia@zsr.sk
ŽSR Stredisko logistiky Trnava	Švaňová Anna	033/2029 5046 0911 538 011	Svanova.Anna@zsr.sk
ŽSR Stredisko logistiky Košice	Ing. Pastor Daniel	055/229 1699 0911 988 083	Pastor.Daniel@zsr.sk ;

Príloha č. 3 Miesto výkonu kvalitatívnej prebiecky predmetu zákazky
ku Kúpnej zmluve č. 1100061115/2016/5400/013

Miesto výkonu kvalitatívnej prebiecky predmetu zákazky:

PRAKON spol. s r.o., Prakovce 13, 055 62 Prakovce

Označenie MIS a AMIS bude v súlade s požiadavkou realizované podľa platných TDP 1/16-S-A-MIS.