

KÚPNA ZMLUVA č. 9701/0032/2016

uzavretá podľa § 409 a nasl., zákona č. 513/1991 Zb. Obchodný zákonník v znení neskorších predpisov (ďalej len „Obchodný zákonník“) - ďalej len „zmluva“

Článok I. Účastníci zmluvy

Kupujúci:

Názov a sídlo : **Slovenská technická univerzita v Bratislave**
Vazovova 5, 812 43 Bratislava (ďalej len „STU“)
Účelové zariadenie Študentské domovy a jedálne,
Bernolákova 1, 811 07 Bratislava
(ďalej len „ÚZ ŠDaJ STU“)

Právna forma : Verejnoprávna inštitúcia - verejná vysoká škola
podľa zákona č. 131/2002 Z. z. o vysokých
školách a o zmene a doplnení niektorých zákonov
v znení neskorších predpisov ako verejná vysoká
škola

Štatutárny orgán : prof. Ing. Robert Redhammer, PhD., rektor

Osoba oprávnená na podpis zmluvy : Ing. František Hulík, riaditeľ ÚZ ŠDaJ STU

Osoby oprávnené konať
vo veciach technických : Ing. Vladimír Páchnik, vedúci TÚ ÚZ ŠDaJ STU
Ing. Stanislav Širůček, technik TÚ ÚZ ŠDaJ STU
Ing. František Hegedüs, riaditeľ ŠD Mladost'
Ing. Peter Počuch, vedúci TÚ ŠD Mladost'

Bankové spojenie : Štátna pokladnica
č. ú. : 7000307338 / 8180
IBAN : SK59 8180 0000 0070 0030 7338
SWIFT : SPSRSKBA
IČO : 00397687
DIČ : 2020845255
IČ DPH : SK2020845255
(ďalej tiež „kupujúci“)

Predávajúci:

Obchodné meno : **VAREZ INTERIER, s.r.o.**

Sídlo organizácie : Unín 32, 908 46 Unín

Zastúpený : Bc. Štefan Vach

Osoba oprávnená konať
vo veciach zmluvných : Bc. Štefan Vach
vo veciach technických : Bc. Štefan Vach

Bankové spojenie : 2940002849/1100

IBAN : SK78 1100 0000 0029 4000 2849

SWIFT : TATRSKBX

IČO : 36243370

DIČ : 2020186300

IČ DPH : SK202186300

Zapísaný v obchodnom registri : Okresného súdu Trnava, Oddiel: Sro, Vložka č.: 12755/T
(ďalej tiež „predávajúci“)

Ďalej tiež „predávajúci“ a „kupujúci“ osobitne ako „účastník zmluvy“, alebo spolu ako „účastníci zmluvy“.

Preambula

1. Účastníci zmluvy vzájomne prehlasujú, že sa presvedčili o identite druhej zúčastnenej strany a že označenie účastníka zo strany predávajúceho v článku I tejto zmluvy zodpovedá aktuálnemu stavu zapísanému v príslušnom registri, do ktorého sa zapisuje a tiež, že označenie účastníka zmluvy zo strany kupujúceho v článku I tejto zmluvy zodpovedá názvu podľa zákona o vysokých školách.
2. Táto zmluva sa uzatvára ako výsledok verejného obstarávania na predmet zákazky „Šatníky“, v zmysle § 5 ods.4, zákona č. 343/2015 Z. z. o verejnom obstarávaní a o zmene doplnení niektorých zákonov.
3. Dodávateľ vyhlasuje, že je oprávnený a spôsobilý v rámci predmetu svojej činnosti dodať predmet zmluvy tak, ako je definovaný v tejto zmluve a v jeho ponuke vo verejnej súťaži.

Článok II. Predmet zmluvy

1. Predmetom zmluvy je záväzok predávajúceho dodať kupujúcemu tovar „**Šatníky**“, vrátane balenia, manipulácie a dopravy na miesto určenia v súlade s ustanoveniami tejto zmluvy, súťažnými podkladmi, tovar dodať riadne a včas kupujúcemu a záväzok kupujúceho zaplatiť predávajúcemu za tovar cenu dohodnutú v tejto zmluve.
2. Spoločný slovník obstarávania (CPV) pre hlavný predmet zákazky : 39143121-0 –Šatníky.
3. Predávajúci sa zaväzuje dodať predmet zmluvy a kupujúci sa zaväzuje riadne dodaný tovar prevziať a zaplatiť zaň dohodnutú cenu.

Článok III. Miesto, čas a spôsob dodania

1. Miesto dodania predmetu zmluvy:
Študentský domov Mladosť, Staré grunty 53, 842 47 Bratislava.
2. Predávajúci sa zaväzuje zabezpečiť na vlastné náklady dodanie predmetu zmluvy v lehote do **31.8.2016**.
3. Dodávku predmetu zmluvy bude predávajúci zabezpečovať v zmysle platných zákonov o ochrane zdravia ľudí a životného prostredia, schválené Ministerstvom zdravotníctva SR v dopravných a paletizačných prostriedkoch spôsobilých na prepravu predmetu zmluvy takým spôsobom, aby sa zachovala ich funkčnosť aj kvalita.
4. Dodanie predmetu zmluvy, vrátane všetkých obstarávacích nákladov vrátane balenia, prepravy na miesto určenia a montáže, predávajúci zabezpečí na vlastné náklady. Tieto náklady sú zahrnuté v cene dodávky predmetu zmluvy.
5. Pri odovzdávaní a preberaní dodaného predmetu zmluvy bude prebiehať kvalitatívna aj kvantitatívna kontrola. Kupujúci si vyhradzuje právo neprevziať nekvalitný dodaný predmet zmluvy.
6. Predmet zmluvy prevezmú zamestnanci kupujúceho, uvedení ako osoby splnomocnené konať vo veciach technických.
7. Dodanie a preberanie predmetu zmluvy sa bude zabezpečovať na základe priloženého dodacieho listu vystavenom v slovenskom jazyku, ktorý musí byť čitateľný, musí obsahovať názov tovaru, množstvo dodaného predmetu zmluvy, ceny za mernú jednotku vyjadrené v € bez DPH, s DPH a hodnoty DPH, pečiatku a podpis zodpovedného pracovníka.
8. Predmet zmluvy požaduje kupujúci dodať na miesto určenia, v lehote uvedené v Čl. III, bod 1, 2 tejto zmluvy v pracovných dňoch v týždni od 8.00 hod. do 15.00 hod.

Článok IV. Cena a platobné podmienky

1. Cena predmetu tejto zmluvy je stanovená v zmysle zákona NR SR č. 18/1996 Z. z. o cenách v znení neskorších predpisov a vyhlášky MF SR č. 87/1996 Z. z., ktorou sa vykonáva zákon NR SR č. 18/1996 o cenách v znení neskorších predpisov a je cenou stanovenou dohodou zmluvných strán. Cenová ponuka predmetu zmluvy je uvedená v prílohe a je neoddeliteľnou súčasťou tejto zmluvy. Dohodnutá cena je: **19 990,20 € bez DPH**.
2. Úhradu za predmet zmluvy vykoná kupujúci predávajúcemu bezhotovostným platobným stykom po prevzatí predmetu zmluvy na základe predloženej faktúry s lehotou splatnosti 30 kalendárnych dní. Zálohové platby na predmet zmluvy kupujúci neposkytuje.
3. Fakturácia je možná až na základe odovzdania a prevzatia predmetu zmluvy a potvrdeného dodacieho listu.
4. Dodací list má zároveň i funkciu protokolu o prevzatí predmetu zmluvy a musí tvoriť prílohu faktúry. Faktúra musí obsahovať všetky náležitosti daňového dokladu:
 - názov a sídlo kupujúceho,
 - názov a sídlo predávajúceho a konečného príjemcu,
 - špecifikáciu dodaného predmetu zmluvy,
 - cenu a množstvo za dodaný predmet zmluvy vyjadrenú v € bez DPH, s DPH a hodnoty DPH,
 - celkovú fakturovanú čiastku,
 - označenie peňažného ústavu predávajúceho,
 - číslo účtu predávajúceho,
 - deň odoslania faktúry,
 - lehotu splatnosti faktúry,
 - požadované prílohy podľa tejto zmluvy – dodací list (protokol o prevzatí predmetu zmluvy)
5. Za správne vyčíslenie dane z pridanej hodnoty podľa zákona č. 222/2004 Z. z. o dani z pridanej hodnoty v znení neskorších predpisov, zodpovedá zmluvná strana predávajúceho v plnom rozsahu. V prípade, že faktúra nebude obsahovať náležitosti uvedené v tejto zmluve, kupujúci je oprávnený vrátiť faktúru predávajúcemu do troch dní od riadneho doručenia na doplnenie s uvedením nedostatkov, ktoré sa majú odstrániť. V tomto prípade sa preruší plynutie lehoty splatnosti a nová lehota splatnosti začne plynúť dňom riadneho doručenia opravenej faktúry kupujúcemu.

Článok V. Záruka

1. Predávajúci poskytne na dodávku predmetu zmluvy záruku v zmysle platných predpisov.
2. Záruka za akosť tovaru je daná záručnými podmienkami uvedenými v protokole o odovzdaní a prevzatí predmetu zmluvy. Záruka začína plynúť dňom odovzdania a prevzatia predmetu zmluvy. Zmluvné strany sa budú riadiť § 422 až §428 a §436 až §441 nasl. Obchodného zákonníka, ktoré upravujú nároky zo zodpovednosti za vady.
3. Kupujúci nadobúda vlastnícke právo na dodaný predmet zmluvy ihneď ako bude v plnej výške uhradená fakturovaná čiastka za dodaný predmet zmluvy.

Článok VI. Reklamácie, zodpovednosť za vady

1. Kupujúci si vyhradzuje právo neprevziať od predávajúceho nekvalitnú dodávku predmetu zmluvy .

2. Prípadné nekvalitné dodávky predmetu zmluvy v záručnej dobe budú odstránené v rámci reklamácie na náklady predávajúceho.
3. Predávajúci sa zaväzuje reklamáciu vybaviť do 30 dní od uplatnenia reklamácie .
4. Dokladom o prevzatí reklamácie je vystavenie a potvrdenie reklamačného protokolu .

Článok VII. Sankcie

1. Pri nedodržaní termínu dodania predmetu zmluvy zaplatí predávajúci kupujúcemu penále vo výške 0,2 % z celkovej dohodnutej mesačnej sumy za jeho dodanie za každý deň omeškania. Stanovené penále kupujúci odpočíta od faktúry predávajúceho za dodaný predmet zmluvy ako vzájomné započítanie pohľadávok a záväzkov.
2. V zmysle § 369 ods. 1 Obchodného zákonníka sa zmluvné strany dohodli, že úrok z omeškania je 0,2 % z nezaplatennej sumy za každý i začatý deň omeškania. Uvedený úrok z omeškania bude samostatne fakturovaný kupujúcemu, ktorého povinnosťou bude takýto daňový doklad uhradiť do 30 dní od riadneho prevzatia faktúry.

Článok VIII. Povinnosti predávajúceho

1. Počas dodania predmetu zmluvy predávajúci musí dodržať technické a kvalitatívne charakteristiky stanovené v zmysle platných zákonov o ochrane zdravia ľudí a životného prostredia, schválené Ministerstvom zdravotníctva Slovenskej republiky v dopravných a paletizačných prostriedkoch spôsobilých na prepravu predmetu zákazky takým spôsobom, aby sa zachovala ich funkčnosť aj kvalita.
2. Predávajúci sa zaväzuje zlikvidovať obaly po vybalení tovaru.
3. Predávajúci sa zaväzuje zabezpečiť dodanie predmetu zmluvy, vrátane všetkých obstarávacích nákladov vrátane prepravy na miesto určenia, montáže, ako aj činností súvisiacich s predmetom zmluvy, ktoré sú zahrnuté v cene dodávky konkrétneho predmetu zmluvy v požadovanej kvalite, v bezchybnom stave, množstve a v termíne v zmysle Čl. III tejto zmluvy.
4. Dodaný predmet zmluvy odovzdať na základe priložených dodacích listov vystavených v slovenskom jazyku, ktorý musí byť čitateľný, musí obsahovať všetky časti predpísaného tlačiva s uvedením, dátumu vystavenia, množstva dodaného tovaru, ceny za mernú jednotku vyjadrené v € bez DPH, s DPH a hodnoty DPH, pečiatku a podpis zodpovedného pracovníka.
5. Pri zníženej kvalite dodávky predmetu zmluvy v záručnej dobe, ak budú tieto nedostatky kupujúcim reklamované, nahradí v rámci reklamácie predávajúci kvalitným tovarom resp. dodávkou predmetu zmluvy na vlastné náklady.
6. Predávajúci zodpovedá v plnom rozsahu za škodu spôsobenú pri jeho výkone súvisiacom s dodávkou predmetu zmluvy .
7. Predávajúci sa zaväzuje pri fakturácii uvádzať jednoznačným spôsobom číslo dokladu, ktoré uvádza do kontrolného výkazu DPH.

Článok IX. Odstúpenie od zmluvy , odmietnutie dodávky

1. V prípade omeškania predávajúceho s dodávkou predmetu zmluvy o viac ako 30 dní si kupujúci vyhradzuje právo vypovedať zmluvu a od nej písomne odstúpiť.
2. Pri porušení povinností vyplývajúcich z tejto zmluvy môže oprávnená strana písomne odstúpiť od zmluvy a požadovať od povinnej strany náhradu škody, ktorá jej vinou vznikla, v súlade s platnou právnou legislatívou. Zmluvné strany sa dohodli, že za porušenie sa bude považovať porušenie akejkoľvek povinnosti vyplývajúcej z tejto zmluvy.
3. Ak predmet zmluvy nebude dodaný v súlade s podmienkami tejto zmluvy, vzniká kupujúcemu právo dodávku odmietnuť, čo písomne oznámi i s odôvodnením predávajúceho.

4. *Dodávky predmetu zmluvy realizované ku dňu odstúpenia od zmluvy sa vyúčtujú podľa zmluvných cien v preukázateľnom rozsahu.*

Článok X. Záverečné ustanovenia

1. *Táto zmluva nadobúda platnosť a stáva sa právne záväznou pre zmluvné strany dňom jej podpisu štatutárnymi orgánmi oboch zmluvných strán. V prípade podpisovania zmluvy v rôznom čase je dňom platnosti ten deň, v ktorom zmluvu podpíše posledný účastník zmluvy.*
2. *Zmluvné strany berú na vedomie, že podľa § 5a, ods. 1 a ods. 4, zákona č. 211/2000 Z. z. o slobodnom prístupe k informáciám a o zmene a doplnení niektorých zákonov v znení neskorších predpisov sa v tomto prípade jedná o povinne zverejňovanú zmluvu, ktorá sa zverejňuje v Centrálnom registri zmlúv vedenom Úradom vlády Slovenskej republiky (ďalej len „CRZ“).*
3. *Táto zmluva nadobúda účinnosť dňom nasledujúcim po dni jej zverejnenia v CRZ.*
4. *Akúkoľvek zmenu obsahu tejto zmluvy, je možné vykonať iba formou písomného a očíslovaného dodatku podpísaného štatutárnymi zástupcami účastníkov tejto zmluvy, pokiaľ v tejto zmluve nie je dohodnuté inak.*
5. *Zmluvné strany vyhlasujú, že ich vôľa vyjadrená v tejto zmluve je slobodná a vážna, zmluvu neuzatvárajú v tiesni, za nápadne nevýhodných podmienok a ich zmluvná voľnosť nie je inak obmedzená. Svoju vôľu byť viazané touto zmluvou, zmluvné strany vyjadrujú svojimi podpismi na tejto zmluve.*
6. *Zmluva je vyhotovená v štyroch identických rovnopisoch, z ktorých kupujúci obdrží tri rovnopisy a predávajúci jeden rovnopis.*
7. *Ak sú niektoré ustanovenia tejto zmluvy neúčinné alebo ak svoju účinnosť stratia, nebude tým dotknutá právna účinnosť ostatných ustanovení zmluvy. Predmetné ustanovenie sa nahradí platným ustanovením, ktoré sa čo najviac blíži účelu sledovanému zmluvnými stranami.*
8. *Neoddeliteľnú súčasť zmluvy tvoria jej prílohy:*

Príloha č.: 1 - Kópia cenovej ponuky ocenená predávajúcim

Príloha č.: 2 - Kópia výpisu z obchodného registra

V Bratislave, dňa :

V Bratislave, dňa :

.....
*kupujúci
Ing. František Hulík
riaditeľ ÚZ ŠDaJ STU*

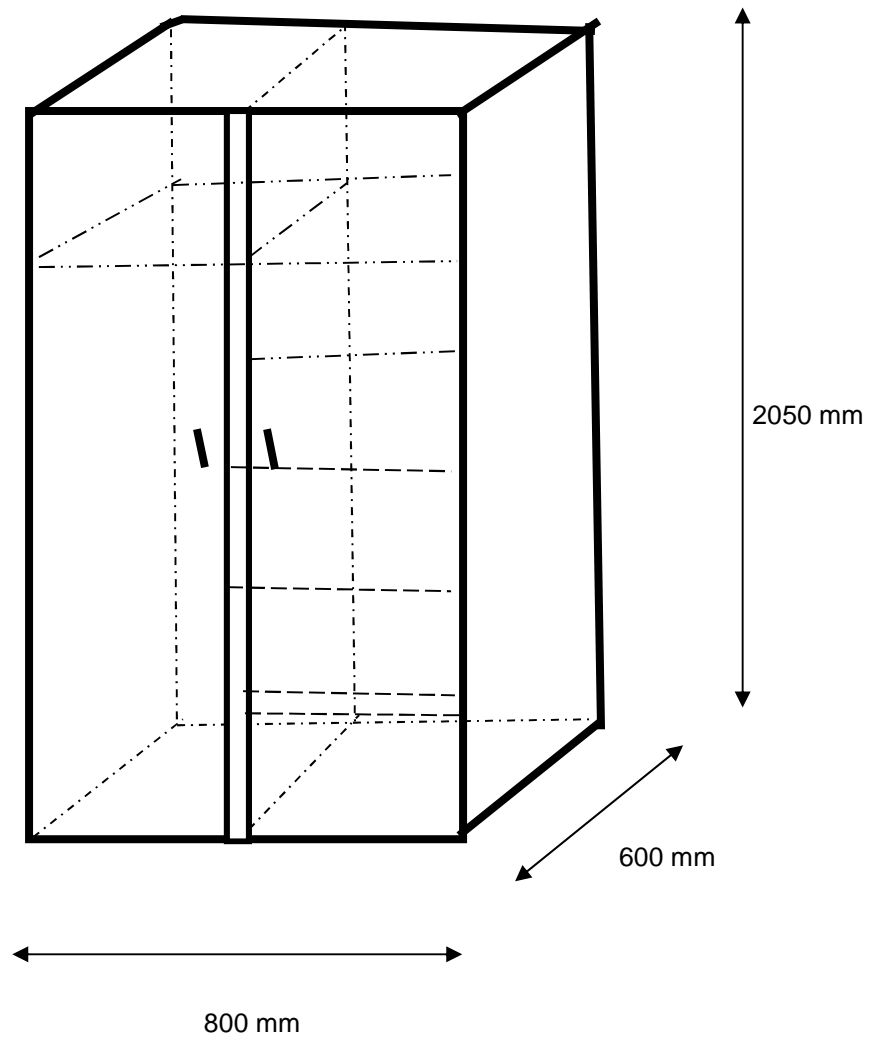
.....
*predávajúci
Bc. Štefan Vach
konateľ spoločnosti*

Šatníky na ŠD Mladost'

Rozpočet

P.č.	Názov tovaru	Jednotková cena	Počet	Rozpočet		
				Cena spolu	DPH	Cena spolu
		(€ bez DPH)	(ks)	(€ bez DPH)	(€)	(€)
1	Skriňa dvojverová		23			
2	Skriňa nádstavcová		23			
3	Skriňa šatníková		264			
	Spolu		X			

NÁKRES č. 1: Skriňa šatníková

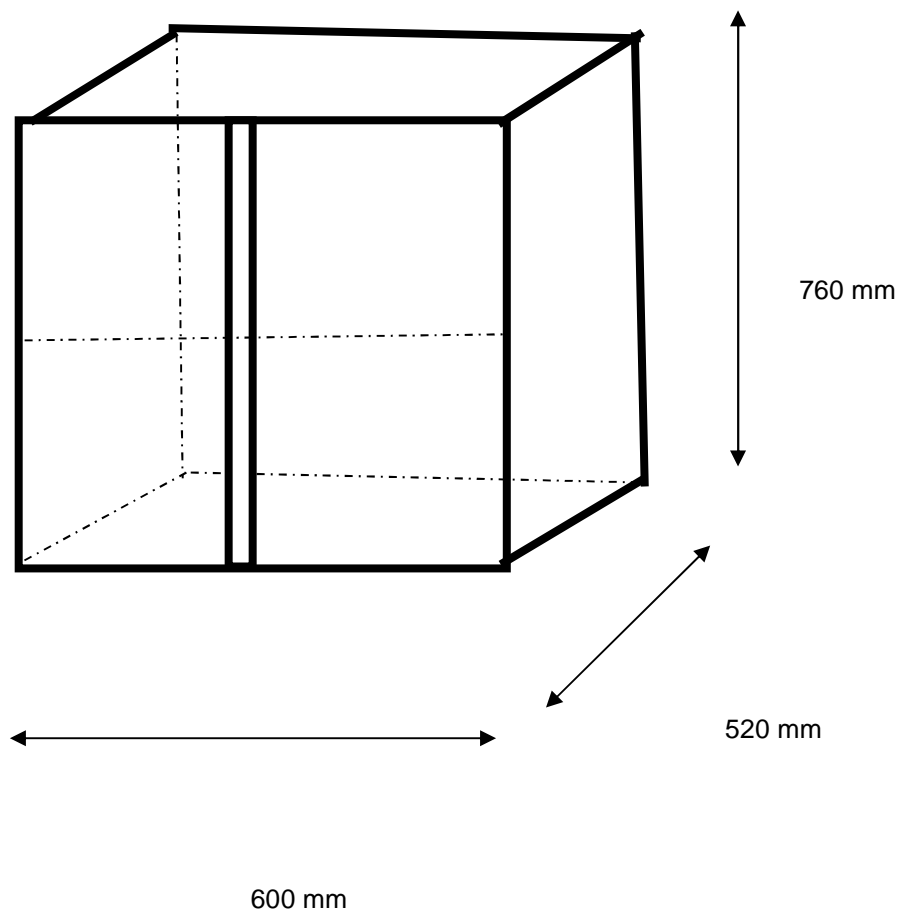


1	Stredisko:	751 - ŠD Mladosť
2	Názov a opis výrobku :	skriňa šatníkova
3	Kvalita dosiek:	LDTD - 18mm hrubka dosky, aj dvere z tohto materialu...
4	Úprava povrchu:	lesklý povrch - farba buk
5	Kvalita povrchu:	hladký povrch
6	Kvalita hrán:	ABS -2mm, po celom obvode výrobku
7	Kovanie a príslušenstvo:	požaduje sa tiež kovové madlo dverí, matné, na každých dverách 3 pánty, pevný materiál, sokel min. 50 mm, nožičky=plastové podložky min 10 mm, pevne uchytená ku stene kovovým uholníkom vo vrchnej časti skrine 2x, skrine medzi sebou na trojke izbe zviazat nabytkovými srobami, tak aby sa nemohli oddeliť...uchytenie do steny narzacimi hmozdinkami, aspon 10mm priemeru.
8	Poznámka:	skriňa delená vo vnútri na 2 časti, jedna časť poličková - 4 fixné police, druhá na vešanie šatstva so závesnou tyčou, vrchná nastavbová časť rozdelená priečnou policou, dovoz nábytku, výnos nábytku na miesto, poskladanie - montáž
9	Náčrtok výrobku v nákrese č.:	1

Vysvetlivky:

1	Názov a číslo strediska ŠD
2	Stôl, skriňa, nástavec, členenie
3	LDTD
4	Prevedenie buk, čerešňa, farebné
5	Špeciálne požiadavky na kvalitu povrchu
6	ABS
7	Typ, kvalita, úprava povrchu
8	Iné požiadavky a vysvetlivky
9	V náčrtku uveďte rozmery, členenie a hrúbky dosiek v milimetroch

NÁKRES č. 2: Skriňa nádstavcová

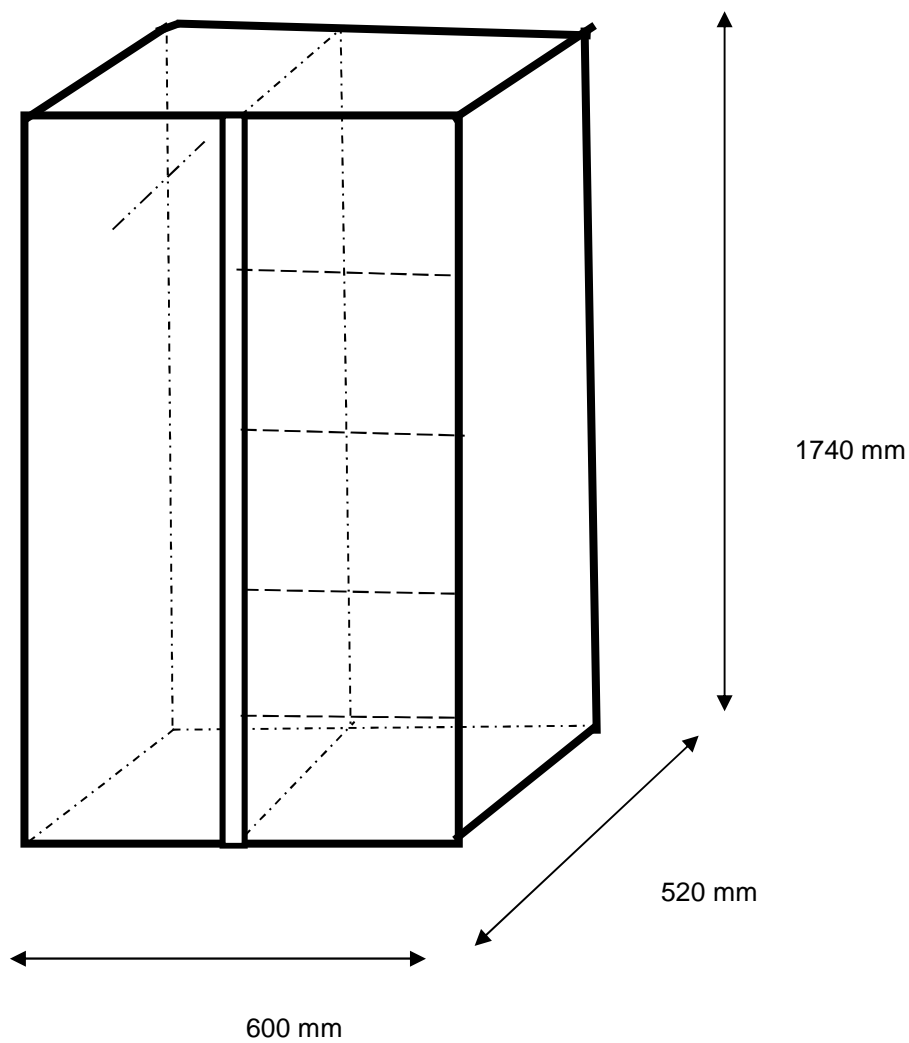


1	Stredisko:	751 - ŠD Mladost'
2	Názov a opis výrobku :	Skriňa nástavcová
3	Kvalita dosiek:	LDTD - 18mm hrubka dosky, aj dvere z tohto materialu...
4	Úprava povrchu:	lesklý povrch - farba buk, jelša
5	Kvalita povrchu:	hladký povrch
6	Kvalita hrán:	ABS -2mm, po celom obvode výrobku
7	Kovanie a príslušenstvo:	lesklý chróm, pevný materiál, pevne prichytit ku skrinu, tak aby sa zabránilo pohybu nastavca nad nou...
8	Poznámka:	skriňa - nastavec s jednou priečnou poličkou vo vnútri, požaduje sa tiež kovové madlo dverí, dovoz nábytku, výnos nábytku na miesto, poskladanie - montáž
9	Náčrtok výrobku v nákrese č.:	2

Vysvetlivky:

1	Názov a číslo strediska ŠD
2	Stôl, skriňa, nastavec, členenie
3	LDTD
4	Prevedenie buk, čerešňa, farebné
5	Špeciálne požiadavky na kvalitu povrchu
6	ABS
7	Typ, kvalita, úprava povrchu
8	Iné požiadavky a vysvetlivky
9	V náčrtku uveďte rozmery, členenie a hrúbky dosiek v milimetroch

NÁKRES č. 3: Skriňa dvojdvierová



1	Stredisko:	751 - ŠD Mladost'
2	Názov a opis výrobku :	skriňa dvojverová
3	Kvalita dosiek:	LDTD - 18mm hrubka dosky, aj dvere z tohto materialu...
4	Úprava povrchu:	lesklý povrch - farba buk, jelša
5	Kvalita povrchu:	hladký povrch
6	Kvalita hrán:	ABS -2mm, po celom obvode výrobku
7	Kovanie a príslušenstvo:	požaduje sa tiež kovové madlo dverí, matné, na každých dverách 3 pánty, pevný materiál, sokel min. 50 mm, nožičky=plastové podložky min 10 mm, pevne uchytená ku stene kovovým uholníkom vo vrchnej časti skrine 2x, skrine medzi sebou na trojke izbe zviazať nabytkovými srobami, tak aby sa nemohli oddeliť...uchytenie do steny narzacimi hmozdinkami, aspon 10mm priemeru.
8	Poznámka:	skriňa delená vo vnútri na 2 časti, jedna časť poličková-4police, druhá na vešanie šatstva so závesnou tyčou, požaduje sa tiež kovové madlo dverí
9	Náčrtok výrobku v nákrese č. :	3

Vysvetlivky:

1	Názov a číslo strediska ŠD
2	Stôl, skriňa, nástavec, členenie
3	LDTD
4	Prevedenie buk, čerešňa, farebné
5	Špeciálne požiadavky na kvalitu povrchu
6	ABS
7	Typ, kvalita, úprava povrchu
8	Iné požiadavky a vysvetlivky
9	V náčrtku uveďte rozmery, členenie a hrúbky dosiek v milimetroch

VÝPIS Z OBCHODNÉHO REGISTRA
Okresného súdu Trnava
k dátumu 28.04.2016

Oddiel: **Sro**
Vložka číslo: 12755/T

I. Obchodné meno

VAREZ INTERIER, s.r.o.

II. Sídlo

Názov obce: Unín 32
PSČ: 908 46
Štát: Slovenská republika

III. IČO: 36 243 370

IV. Deň zápisu: 21.05.2001

V. Právna forma: Spoločnosť s ručením obmedzeným

VI. Predmet podnikania (činnosti)

1. stolárska výroba
2. kúpa tovaru za účelom jeho predaja konečnému spotrebiteľovi (maloobchod) v rozsahu voľnej živnosti
3. kúpa tovaru za účelom jeho predaja iným prevádzkovateľom živnosti (veľkoobchod) v rozsahu voľnej živnosti
4. sprostredkovateľská činnosť
5. prípravné práce k realizácii stavby
6. uskutočňovanie stavieb a ich zmien
7. dokončovacie stavebné práce pri realizácii exteriérov a interiérov
8. nákladná cestná doprava vykonávaná vozidlami s celkovou hmotnosťou do 3,5 t vrátane prípojného vozidla
9. skladovanie
10. prenájom nehnuteľností spojený s poskytovaním iných než základných služieb spojených s prenájomom
11. prenájom hnutelných vecí

VII. Štatutárny orgán: konatelia

Meno a priezvisko: Štefan Vach

Bydlisko:

Názov obce: Unín 32

Štát: Slovenská republika

Rodné číslo: 650115/6596

Meno a priezvisko: Ľudmila Vachová

Bydlisko:

Názov obce: Unín 32

Štát: Slovenská republika

Rodné číslo: 675120/6187

Spôsob konania štatutárneho orgánu v mene spoločnosti s ručením obmedzeným:

Menom spoločnosti koná každý konateľ samostatne.

VIII. Spoločníci

Meno a priezvisko: Štefan Vach

Bydlisko:

Názov obce: Unín 32

Štát: Slovenská republika

Rodné číslo: 650115/6596

Výška vkladu: 3 320,000000 EUR

Rozsah splatenia: 3 320,000000 EUR

Meno a priezvisko: Ľudmila Vachová

Bydlisko:

Názov obce: Unín 32

Štát: Slovenská republika

Rodné číslo: 675120/6187

Výška vkladu: 3 320,000000 EUR

Rozsah splatenia: 3 320,000000 EUR

IX. Výška základného imania

6 640,000000 EUR

X. Rozsah splatenia základného imania

6 640,000000 EUR

Ďalšie právne skutočnosti

XI. Iné ďalšie právne skutočnosti

1. Spoločnosť s ručením obmedzeným bola založená spoločenskou zmluvou zo dňa 02.03.2001 podľa slovenského práva.

Výpis zo dňa 28.04.2016