



ŽELEZNICE SLOVENSKEJ REPUBLIKY, BRATISLAVA

v skrátenej forme "ŽSR"

Klemensova 8, 813 61 Bratislava

Kúpna zmluva podľa § 409 a nasl. Obchodného zákonníka č. 513/1991 Zb. v znení neskorších predpisov	Číslo: 1100061306/2016/5400/013	Predávajúci: AB Basic Company s. r. o. Hlavná 50/343 056 01 Gelnica
Kupujúci: Železnice Slovenskej republiky, Bratislava v skrátenej forme "ŽSR" Klemensova 8, 813 61 Bratislava		IČO: 46 595 104 DIČ: 2023460703 IČ DPH: SK2023460703 Bank. spojenie: Československá obchodná banka Číslo účtu: 4015759317/7500 IBAN:SK917500000004015759317 SWIFT/BIC: CEKOSKBX Výpis zo OR: Okresného súdu Košice I, Oddiel: Sro vločka č.: 29519/V
Faktúru zaslať dvojmo na: ŽSR, Bratislava Účtovné centrum Klemensova 8 813 61 Bratislava		
Konečný príjemca: Podľa údajov uvedených v prílohe č. 2 a objednávky vystavenej v systéme SAP ECC.5.0. Dodávku predmetu zákazky žiadame 2 dni vopred avizovať - kontaktná osoba uvedená v objednávke vystavenej v systéme SAP ECC.5.0.	Miesto dodania: uvedené v prílohe č. 2	
	Dodacia podmienka podľa INCOTERMS 2010: DDP	
	Lehota splatnosti faktúr (v dňoch): 30 dní	
Táto zmluva nadobúda platnosť okamihom jej podpísania oprávnenými zástupcami oboch zmluvných strán a účinnosť v zmysle § 47a Občianskeho zákonníka v platnom znení dňom nasledujúcim po dni jej zverejnenia. Neoddeliteľnou súčasťou tejto zmluvy sú <i>Všeobecné obchodné podmienky dodania tovaru (ďalej aj „VOPDT“)</i> , s ktorými sú zmluvné strany oboznámené a akceptujú ich v plnom rozsahu. Faktúry je možné zasielať prostredníctvom elektronickej pošty vo formáte PDF. Informácie o možnosti elektronickeho zasielania faktúry sú uvedené na stránke zsr.sk.		
Popis: Táto zmluva je vyhotovená v 3 rovnopisoch, z toho kupujúci obdrží 2 rovnopisy a predávajúci 1 rovnopis. Vo všetkých písomnostiach súvisiacich s touto zmluvou musí byť z dôvodu zabezpečenia presnej identifikácie uvedené číslo tejto zmluvy.		
Špecifikácia tovaru	MJ/ Množstvo	Lehota dodania tovaru
Predmetom tejto zmluvy je dodanie tovaru: Spojovací materiál pre železničný zvršok (ďalej aj ako „tovar“ alebo „predmet zmluvy“). Bližšia špecifikácia tovaru je uvedená v Prílohe č. 1, ktorá tvorí neoddeliteľnú súčasť tejto zmluvy. Predávajúci sa zaväzuje dodať kupujúcemu na základe písomnej objednávky vystavenej v systéme SAP ECC.5.0 tovar špecifikovaný v Prílohe č. 1 tejto zmluvy. Podpisom Kúpnej zmluvy kupujúcemu nevzniká právny nárok na vyčerpanie finančného limitu tejto Kúpnej zmluvy. Cena tovaru: 400 000,00 € bez DPH Cena je maximálna, vrátane dopravy do miesta dodania. Táto zmluva sa uzatvára na 6 mesiacov od účinnosti zmluvy.	v zmysle prílohy č. 1	do 49 dní od elektronickeho obdržania objednávky
Kupujúci: Železnice Slovenskej republiky, Bratislava v skrátenej forme „ŽSR“ Klemensova 8, 813 61 Bratislava dňa: 28.04.2016 Ing. Dušan Šefčík, v. r. generálny riaditeľ ŽSR	Predávajúci: AB Basic Company s. r. o. Hlavná 50/343, 056 01 Gelnica dňa: 29.04.2016 Anna Brutovská, v. r. konateľ AB Basic Company s. r. o. Gelnica	

Telefón
033/2295017

Fax
-

E-mail
Vareckova.margita@zsr.sk

Číslo účtu: 35-4700012/0200
SWIFT/BIC: SUBASKBX
IBAN: SK11 0200 0000 3500 0470 0012

IČO: 0031364501
DIČ: 2020480121
IČ DPH: SK2020480121

Všeobecné obchodné podmienky dodania tovaru
(ďalej len „VOPDT“)

I. Predmet zmluvy

1. Predávajúci sa zaväzuje dodať kupujúcemu tovar špecifikovaný v Prilohe č. 1 tejto zmluvy. Kupujúci sa zaväzuje za riadne dodaný tovar zaplatiť dohodnutú cenu. Tovar sa považuje za riadne dodaný až po overení množstva, kvality a úplnosti sprievodných dokladov potrebných na prevzatie a užívanie tovaru (v slovenskom jazyku) k nemu vystavených. V prípade ich nesúlady s podmienkami stanovenými touto zmlouvou má kupujúci právo tovar odmietnuť. Predávajúci prehlasuje, že ním dodávaný tovar nie je zatažený právami tretích osôb.

2. V prípade, že sa zmluvné strany dohodli, že táto kúpna zmluva má povahu rámcovej kúpnej zmluvy, t.j. že dodávky tovaru v zmysle tejto kúpnej zmluvy sa budú vykonávať výhradne na základe písomných objednávok vystavených kupujúcim, zmluvné strany sa dohodli, že kupujúci je oprávnený vystavovať objednávky podľa tejto zmluvy najdlhšie do termínu uvedeného na prvej strane tejto kúpnej zmluvy (v jej formulárovej časti).

3. Predávajúci podpisom tejto kúpnej zmluvy berie na vedomie, že kupujúci vystavuje písomné objednávky v zmysle tejto kúpnej zmluvy len na základe svojich potrieb a v nadväznosti na výšku svojich finančných zdrojov.

II. Cena

1. Cena tovaru je dohodnutá v súlade so zákonom č.18/1996 Z. z. o cenách v znení neskorších predpisov. Dohodnutá cena uvedená v tejto zmluve je bez DPH a je stanovená pre každú položku samostatne. Ku kúpnej cene bude účtovaná DPH v zmysle platných právnych predpisov.

2. V prípade, že kupujúci zistí, že došlo k poklesu cien porovnateľných tovarov na relevantnom trhu, t.j. ceny za daný tovar (položku) na trhu sú nižšie, než ceny určené touto zmlouvou, predávajúci sa zaväzuje, odo dňa doručenia oznámenia o zistenom poklese ceny tovaru od kupujúceho, dodávať tovar za cenu najviac v sume priemeru medzi tromi najnižšími cenami daného tovaru zistenými na trhu. Takto určená nová, znížená cena tovaru bude uvedená v oznámení o zistenom poklese ceny tovaru.

Kupujúci bude porovnávať ceny daného tovaru prvýkrát najskôr po uplynutí šiestich mesiacov odo dňa účinnosti tejto zmluvy, následne každý kalendárny polrok. Porovnávaným obdobím bude obdobie šiestich mesiacov bezprostredne predchádzajúcich vykonávanému porovnávaniu cien a následnému určovaniu cien podľa tohto bodu, pričom kupujúci vezme do úvahy aspoň tri cenové ponuky na identické alebo zastupiteľné tovary rovnakých kvalitatívnych parametrov, ak v čase ich zisťovania existujú.

Kupujúci vždy oznámi predávajúcemu zistenie o poklese ceny tovaru, ak k takémuto zisteniu dospeje, ešte pred vystavením objednávky na tento tovar. Spolu s týmto oznámením zašle kupujúci predávajúcemu i rozbor porovnania cien daného tovaru, ktorým pokles ceny a určenie novej, zníženej ceny deklaruje. Po oznámení o poklese ceny tovaru a doručení objednávky bude predávajúci fakturovať tovar už v nových cenách.

III. Lehota dodania tovaru

Predávajúci je povinný dodať tovar v termíne uvedenom v tejto zmluve. V prípade že má táto kúpna zmluva povahu rámcovej kúpnej zmluvy, t.j. dodávky tovaru v zmysle tejto kúpnej zmluvy sa budú vykonávať výhradne na základe písomných objednávok vystavených kupujúcim, predávajúci je povinný dodať tovar v termíne 49 dní. Kupujúci preberá tovar len v pracovných dňoch, a to v čase od 6.30 do 14.30 hodiny, v inom čase len po predložení písomnej dohody s kupujúcim.

IV. Dodacie podmienky

Dodacie podmienky a prepravné dispozície sú uvedené v tejto zmluve. V prípade ak dodacia podmienka nie je v tejto zmluve uvedená, platí štandardná dodacia podmienka DDP sklad ŽSR v závislosti na adrese vnútornej organizačnej zložky objednávajúcej tovar podľa INCOTERMS 2010. Vlastnícke právo k tovaru a nebezpečenstvo škody na ňom prechádza na kupujúceho jeho prevzatím v súlade s dojednanou dodacou podmienkou.

V. Balenie a obal tovaru

Kupujúci a predávajúci sa budú riadiť príslušnými ustanoveniami Obchodného zákonníka a platnými technickými normami.

VI. Platobné podmienky, zmluvné pokuty a náhrada škody

1. Štandardná lehota splatnosti faktúr je 30 dní odo dňa doručenia faktúry kupujúcemu. Kupujúci neposkytuje zálohy ani preddávky na cenu tovaru.

2. Predávajúci je oprávnený fakturovať najskôr v deň dodania tovaru, ale najneskôr do 15 pracovných dní po jeho riadnom dodaní.

3. Faktúra musí obsahovať všetky náležitosti v zmysle platných právnych predpisov ako aj jednotný kód výrobkov podľa klasifikácie produkcie. Okrem toho musí faktúra obsahovať aj číslo tejto zmluvy. Súčasťou faktúry, ako jej prílohy, budú aj fotokópia objednávky kupujúceho a doklad, ktorý potvrdzuje dodanie a prevzatie tovaru.

4. V prípade, že faktúra nebude obsahovať požadované náležitosti a/alebo požadované prílohy, kupujúci je oprávnený faktúru vrátiť predávajúcemu na prepracovanie a/alebo doplnenie s tým, že nová lehota splatnosti začne plynúť dňom doručenia opravenej a/alebo doplnenej faktúry kupujúcemu.

5. Ak bude predávajúci zverejnený v Zozname platiteľov DPH, u ktorých nastali dôvody na zrušenie registrácie v zmysle zákona č. 222/2004 Z. z. o DPH v znení neskorších predpisov, kupujúci neuhradí predávajúcemu sumu DPH uvedenú na faktúre. Sumu DPH uhradí kupujúci predávajúcemu na základe preukázania úhrady DPH daňovému úradu za príslušné obdobie čestným vyhlásením, že DPH uvedená na faktúre pre kupujúceho bola v lehote splatnosti uhradená daňovému úradu, fotokópiou daňového priznania a fotokópiou výpisu o zaplatení DPH.

6. Za nedodržanie lehoty splatnosti faktúry je predávajúci oprávnený požadovať úrok z omeškania v zmysle príslušných ustanovení Obchodného zákonníka.

7. Za nedodržanie lehoty dodania tovaru je predávajúci povinný uhradiť kupujúcemu zmluvnú pokutu vo výške 0,05 % z kúpnej ceny nedodaného tovaru vrátane DPH za každý aj začatý deň omeškania. Právo kupujúceho na náhradu škody tým nie je dotknuté.

8. Predávajúci sa zaväzuje, že svoje pohľadávky voči kupujúcemu nepostúpi (ani s nimi nebude inak obchodovať) tretej strane bez písomného súhlasu predávajúceho. V prípade porušenia tohto dojednania je predávajúci povinný uhradiť kupujúcemu zmluvnú pokutu vo výške 20 % z hodnoty pohľadávky, ktorú postúpil. Pre vylúčenie akýchkoľvek pochybností týmto nie je dotknutá neplatnosť takéhoto úkonu. Právo kupujúceho na náhradu škody tým nie je dotknuté.

9. Predávajúci ku dňu podpisu tejto zmluvy predložil kupujúcemu prehlásenie o tom či je závislou osobou voči ŽSR v zmysle § 2 písm. n) zákona č. 595/2003 Z.z. o dani z príjmov v znp. (ďalej len „ZDP“). Každú zmenu súvisiacu s personálnym, ekonomickým alebo iným prepojením voči ŽSR v súvislosti s ustanovením § 2 písm. n) zákona č. 595/2003 Z. z. o dani z príjmov v znení neskorších predpisov je predávajúci povinný kupujúcemu písomne oznámiť a to do 5 dní odo dňa vzniku zmeny. V prípade porušenia tejto povinnosti je predávajúci povinný uhradiť kupujúcemu zmluvnú pokutu vo výške 0,5 % zo zmluvnej ceny, za každé takéto porušenie.

VII. Zodpovednosť za vady - záručná doba

1. Predávajúci poskytuje na dodaný tovar záruku v dĺžke najmenej 24 mesiacov odo dňa prevzatia tovaru Kupujúcim. U tovarov, pri ktorých predávajúci či výrobca deklaruje dlhšiu dobu záruky, platí takto deklarovaná záručná doba.

2. Ak sa počas záručnej doby vyskytnú vady na dodanom tovare, na ktoré sa vzťahuje záruka, kupujúci je povinný ich písomne reklamovať v lehote do 14 dní odo dňa ich zistenia. Písomne vyhotovená reklamácia musí obsahovať tieto základné údaje – číslo zmluvy, dátum dodania, číslo dokladu o prevzatí, číslo faktúry, druh dodaného tovaru a reklamované množstvo a voľbu nároku podľa bodu 4. tohto článku.

3. Záruka sa nevzťahuje na vady tovaru spôsobené:

- nesprávnou manipuláciou alebo skladovaním zo strany kupujúceho

- vonkajšími udalosťami, ak ich nespôsobil predávajúci alebo osoby, s ktorých pomocou predávajúci plnil svoj záväzok.

4. Kupujúci je (podľa vlastného uváženia) oprávnený si uplatniť, v prípade vadného plnenia, niektorý z nasledujúcich nárokov, resp. ich kombináciu:

4.1. výmena vadného tovaru za tovar bez väd,

4.2. odstránenie väd opravou tovaru (ak sú opraviteľné) predávajúcim, resp. na jeho náklady,

4.3. dodanie chýbajúceho tovaru,

4.4. zníženie kúpnej ceny o zľavu z kúpnej ceny, ktorá zodpovedá zníženiu hodnoty tovaru v dôsledku kvalitatívnych väd, minimálne však o 10% z kúpnej ceny.

Záručná doba na tovar sa predlžuje o dobu, počas ktorej nebol tovar spôsobilý k užívaniu.

5. Prevzatie tovaru môže byť objednávateľom odmietnuté pre vady a to až do ich odstránenia.

VIII. Odstúpenie od zmluvy a trvanie zmluvného vzťahu

1. Od tejto zmluvy je možné odstúpiť, okrem prípadov, ktoré stanovuje § 344 a nasl. Obchodného zákonníka, aj v prípade ak :

1.1. sa predávajúci alebo kupujúci dostane do omeškania s plnením svojich záväzkov o viac ako 30 dní,

1.2. dodaný tovar nebude spĺňať dohodnuté kvalitatívne parametre, pričom nárok kupujúceho na zmluvnú pokutu a náhradu škody tým nie sú dotknuté,

1.3. bude predávajúci zverejnený v Zozname platiteľov DPH, u ktorých nastali dôvody na zrušenie registrácie v zmysle zákona č. 222/2004 Z. z. o DPH v znení neskorších predpisov.

2. Odstúpenie od zmluvy musí byť druhej strane oznámené písomne.

3. Účinky odstúpenia nastávajú momentom doručenia písomného oznámenia druhej zmluvnej strane.

4. Pokiaľ má táto zmluva povahu rámcovej zmluvy, je každá zo zmluvných strán oprávnená ju vypovedať aj bez uvedenia dôvodu. Vypovedná lehota 3 mesiace začína plynúť prvým dňom mesiaca nasledujúceho po doručení výpovede druhej zmluvnej strane.

IX. Záverečné ustanovenia

1. Zmeny a doplnky zmluvy je možné robiť len formou číslovaných písomných dodatkov podpísaných oprávnenými zástupcami oboch zmluvných strán.

2. Ustanovenia zmluvy majú prednosť pred ustanoveniami týchto VOPDT.

3. Práva a povinnosti zmluvných strán neupravené zmlouvou alebo týmito VOPDT ako aj vzťahy z nich vyplývajúce sa riadia príslušnými ustanoveniami Obchodného zákonníka, subsidiárne ustanoveniami Občianskeho zákonníka a všeobecne záväznými právnymi predpismi.

4. Tieto VOPDT sú neoddeliteľnou súčasťou zmluvy.

OCENENÝ ZOZNAM PREDMETU ZÁKAZKY

Spojovací materiál pre železničný zvršok

Prieskum trhu číslo: 0133/2016/CLaO/VaM

Por. číslo	Číslo materiálu (interné)	Predmet zákazky	Merná jednotka	Cena za MJ bez DPH v €
1	400203	Zvierková skrutka T5 M24x75	ks	0,65
2	400243	Zvierková skrutka T10 M24x80	ks	0,68
3	400248	Zvierková skrutka RS1 M24x80	ks	0,72
4	414185	Zvierková skrutka RS2 M24x87	ks	0,86
5	414400	Zvierková skrutka RS1 M22x80	ks	0,80
6	400247	Zvierková skrutka RS0 M22x70	ks	0,77
7		Spojková skrutka T3 M24x120	ks	0,86
8	400200	Spojková skrutka M24x140	ks	1,02
9	400202	Spojková skrutka M24x165	ks	1,85
10	400922	Matica M24	ks	0,21
11	401117	Pružný krúžok dvojitý Fe6	ks	0,19
12	401052	Podložka Uls6	ks	0,12
13	401053	Podložka Uls7	ks	0,13
14	400144	Skrutka čelust'ová M20x75	ks	1,13
15	400257	Skrutka opornicová M24x85	ks	2,10
16	400258	Skrutka opornicová M24x95	ks	2,16
17	400209	Spojková skrutka do výhybiek M24x185	ks	2,59
18	400210	Spojková skrutka do výhybiek M24x195	ks	2,86
19	400211	Spojková skrutka do výhybiek M24x205	ks	2,90
20	400212	Spojková skrutka do výhybiek M24x215	ks	2,92
21	400213	Spojková skrutka do výhybiek M24x225	ks	3,04
22	400214	Spojková skrutka do výhybiek M24x235	ks	3,17
23	400215	Spojková skrutka do výhybiek M24x245	ks	3,32
24	400216	Spojková skrutka do výhybiek M24x255	ks	3,48
25	400217	Spojková skrutka do výhybiek M24x265	ks	3,51
26	400218	Spojková skrutka do výhybiek M24x275	ks	3,60
27	400219	Spojková skrutka do výhybiek M24x285	ks	3,97
28	400220	Spojková skrutka do výhybiek M24x295	ks	4,00
29	400221	Spojková skrutka do výhybiek M24x305	ks	4,12
30	400222	Spojková skrutka do výhybiek M24x315	ks	4,25
31	400223	Spojková skrutka do výhybiek M24x325	ks	4,34
32	400224	Spojková skrutka do výhybiek M24x335	ks	4,40
33	400225	Spojková skrutka do výhybiek M24x345	ks	4,48
34	400226	Spojková skrutka do výhybiek M24x355	ks	4,58
35	400227	Spojková skrutka do výhybiek M24x365	ks	4,65
36	400228	Spojková skrutka do výhybiek M24x375	ks	4,73
37	400229	Spojková skrutka do výhybiek M24x385	ks	4,86
38	400230	Spojková skrutka do výhybiek M24x395	ks	4,94
39	400231	Spojková skrutka do výhybiek M24x405	ks	5,06
40	400233	Spojková skrutka do výhybiek M24x425	ks	5,19
41	400234	Spojková skrutka do výhybiek M24x435	ks	5,27
42	400235	Spojková skrutka do výhybiek M24x445	ks	5,32
43	400236	Spojková skrutka do výhybiek M24x455	ks	5,48
44	400237	Spojková skrutka do výhybiek M24x465	ks	5,68
45	400238	Spojková skrutka do výhybiek M24x485	ks	5,85

46	401535	Podvalová skrutka S2	ks	0,77
47	401536	Podvalová skrutka R1	ks	0,74
48	401537	Podvalová skrutka R2	ks	0,92
49	403709	Zvierka R 1	ks	0,74
Súčet jednotkových cien položiek bez DPH:				139,99

V cene za mernú jednotku sú zahrnuté všetky náklady spojené s dodávkou tovaru do miesta dodania vrátane dopravy, nakládky, balného a colné poplatky.

Nákup bude realizovaný jednotlivými objednávkami na základe vzniknutej prevádzkovej potreby obstarávateľa.

**Kontaktná osoba predávajúceho vo veciach objednávky: p. Anna Brutovská
Telefón: 0917/136 257
E-mail na zasielanie objednávok: brutovska@abbc.sk**

Dodávané výrobky musia spĺňať technické parametre stanovené STN:

STN EN 10025-1 Výrobky valcované za tepla z konštrukčných ocelí. Časť 1: Všeobecné technické dodacie podmienky

STN EN 10025-2:2004 Výrobky valcované za tepla z konštrukčných ocelí. Časť 2: Technické dodacie podmienky na nelegované konštrukčné ocele

STN EN ISO 898-1 - Mechanické vlastnosti spojovacích súčiastok z uhlíkovej a legovanej ocele.

Časť1: Skrutky so stanovenými pevnostnými triedami. Základný závit a závit s jemným stúpaním (ISO 898-1: 2013)

STN EN 10 089 - Ocele valcované za tepla na zošľachtované pružiny.

Technické dodacie podmienky

Predložením čestného prehlásenia o vykonávaní certifikácie v zmysle EN 10204, predávajúci dokladuje splnenie predmetných noriem zabezpečenia kvality materiálu.

Dodávané výrobky musia spĺňať technické parametre stanovené vyhláškami UIC, v ktorých sú stanovené aj podmienky pre prebierku predmetného tovaru:

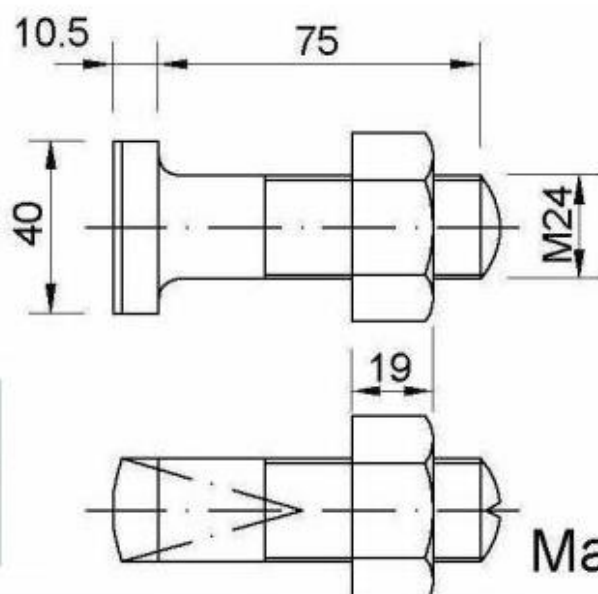
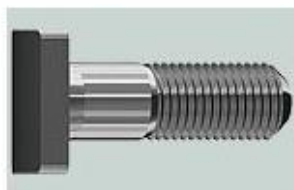
864-1 Technické dodacie podmienky pre podvalové skrutky

864-2 Technické dodacie podmienky pre oceľové zvrškové skrutky (spojkové skrutky)

864-3 Technické dodacie podmienky pre pružné podložky z ocele pre železničný zvršok

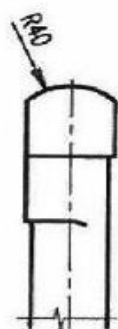
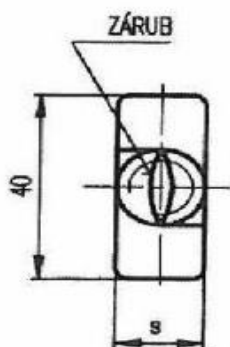
Dodávané výrobky musia spĺňať technické parametre stanovené interným predpisom ŽSR „ SR 103-3 (TS) “ - výkresy materiálu pre železničný zvršok – koľaj.

Zvierková skrutka T5

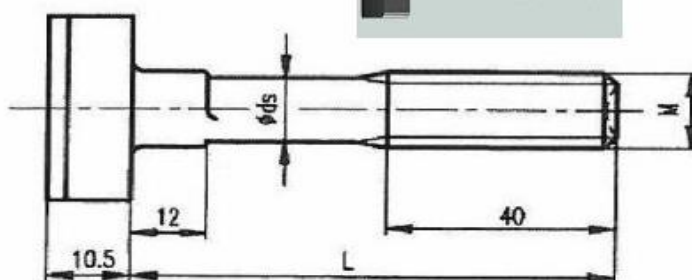
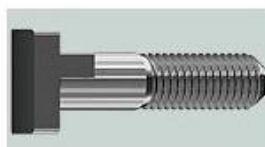


Matica M24

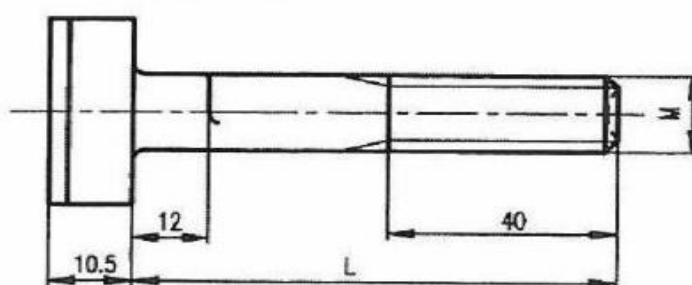
Zvierková skrutka T10 (24 x 80)



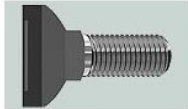
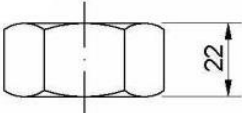
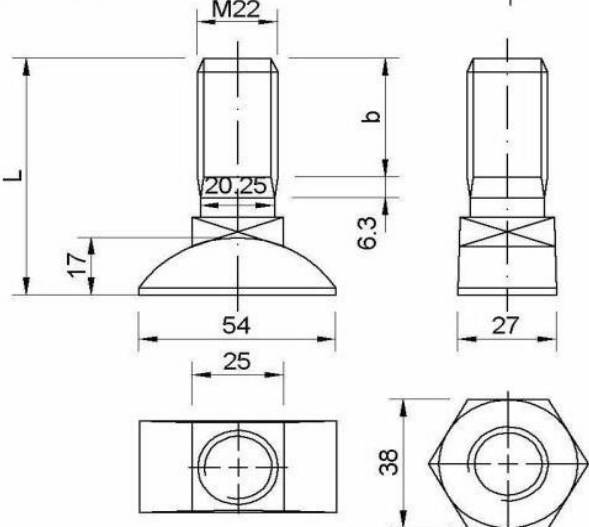
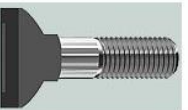
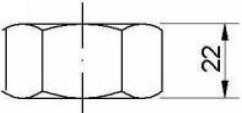
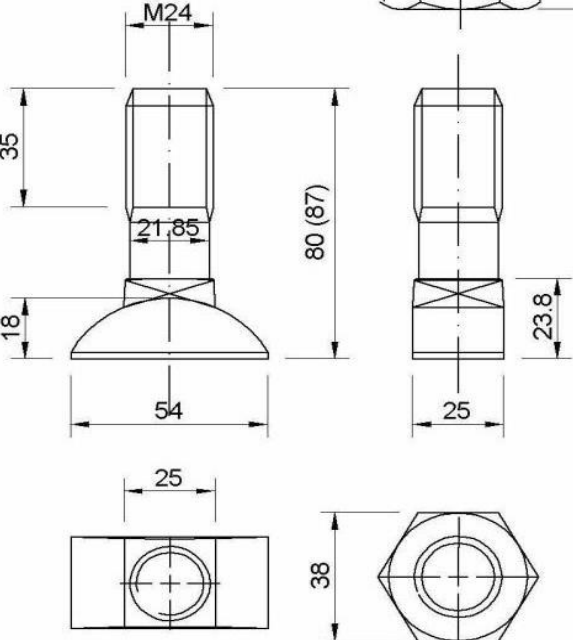
tvár B

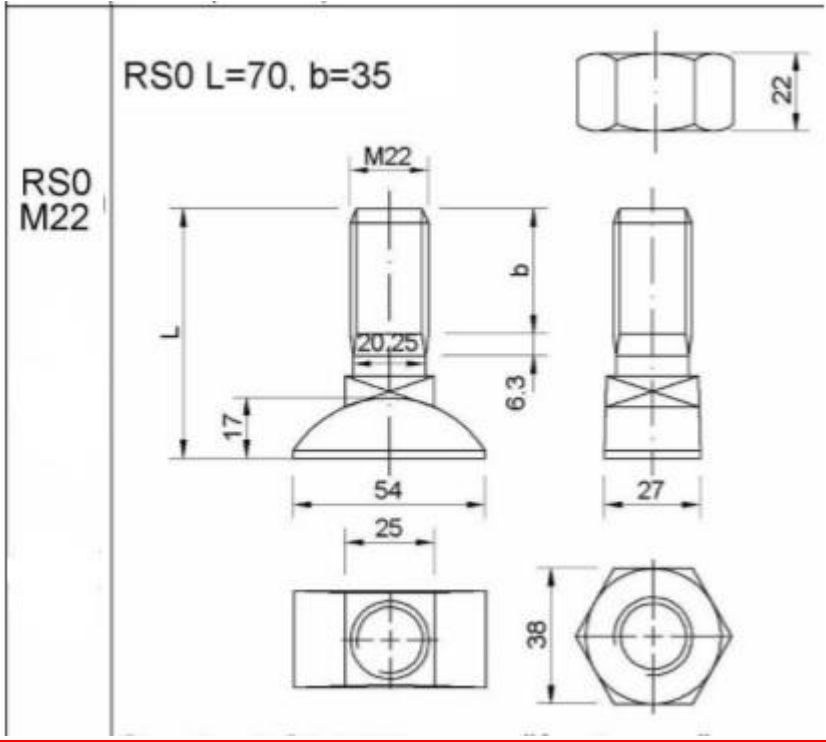


tvár A

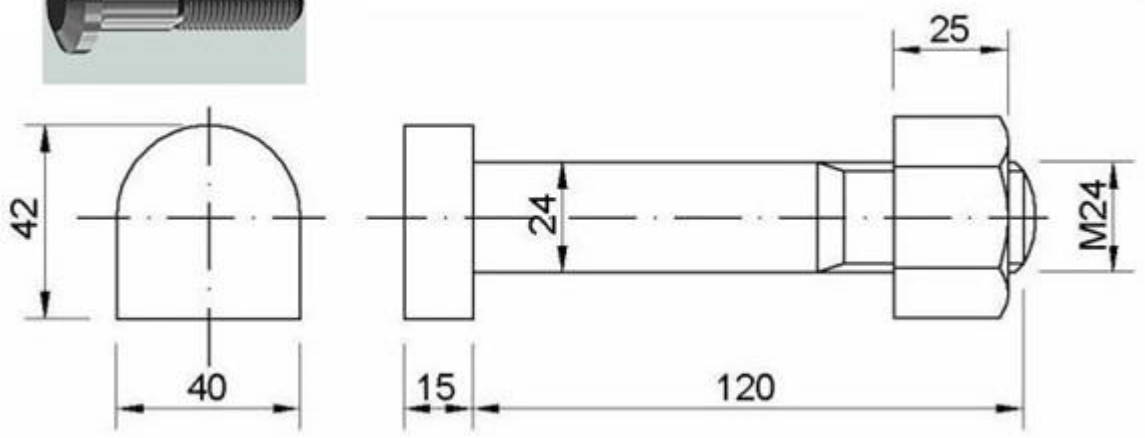


Zvierkové skrutky

Označenie	Nákres
<p>(RS1) M22</p>	 <p>Matica M22</p>  <p>RS1 L=80, b=45 Matica M22</p> 
<p>RS1 M24</p> <p>(RS2) M24</p>	 <p>Matica M24</p>  <p>RS1 L=80 mm RS2 L=87 mm</p> 

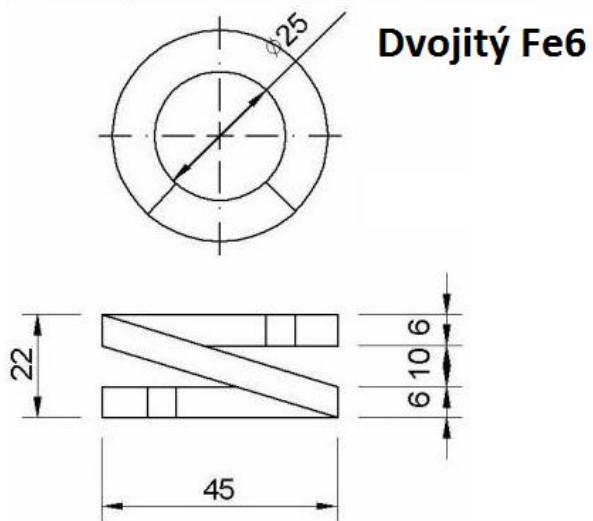


Spojková skrutka T3 M24 x 120

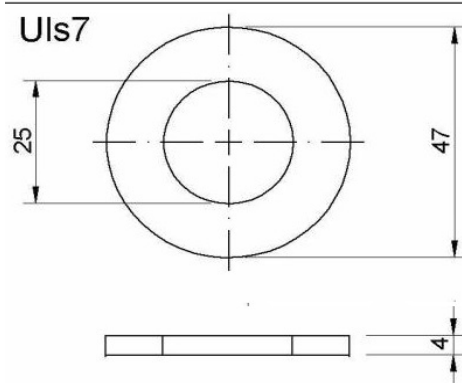
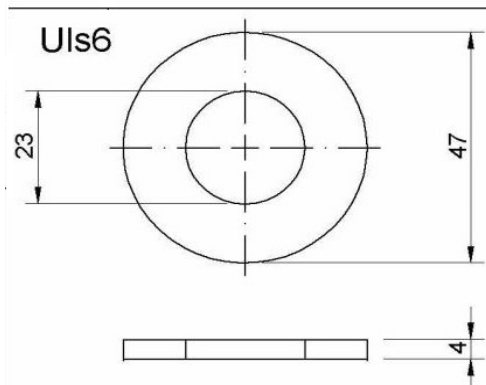


Matica M24

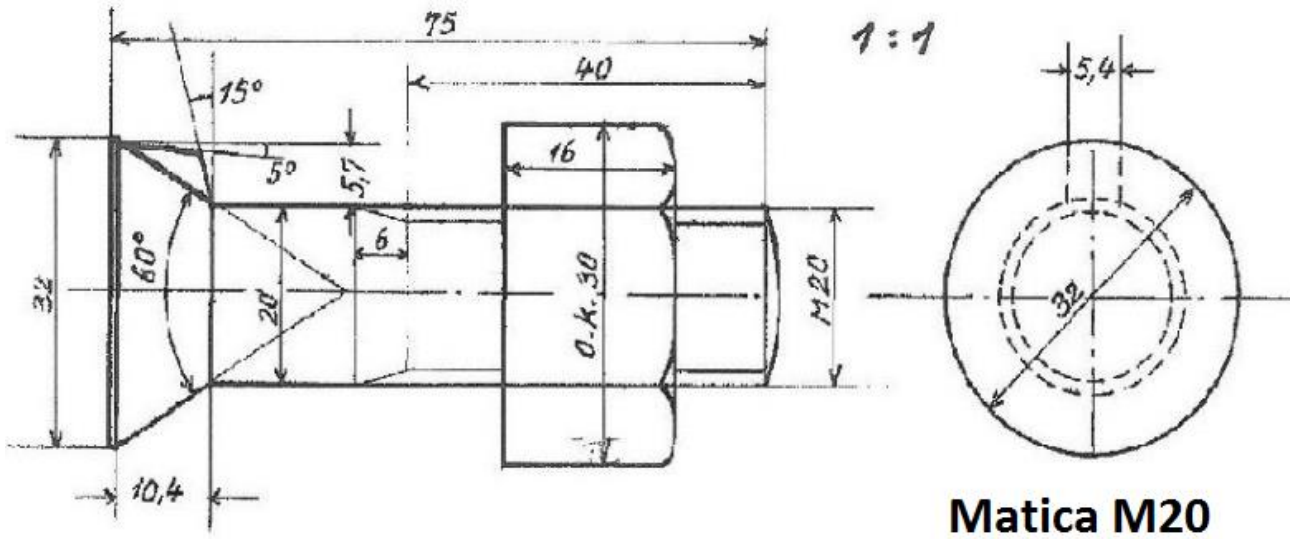
Pružné krůžky



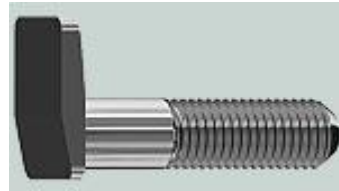
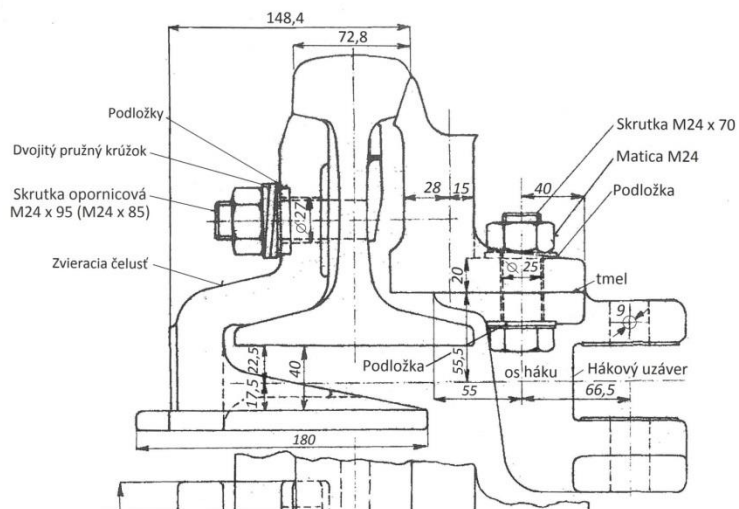
5. Podložky



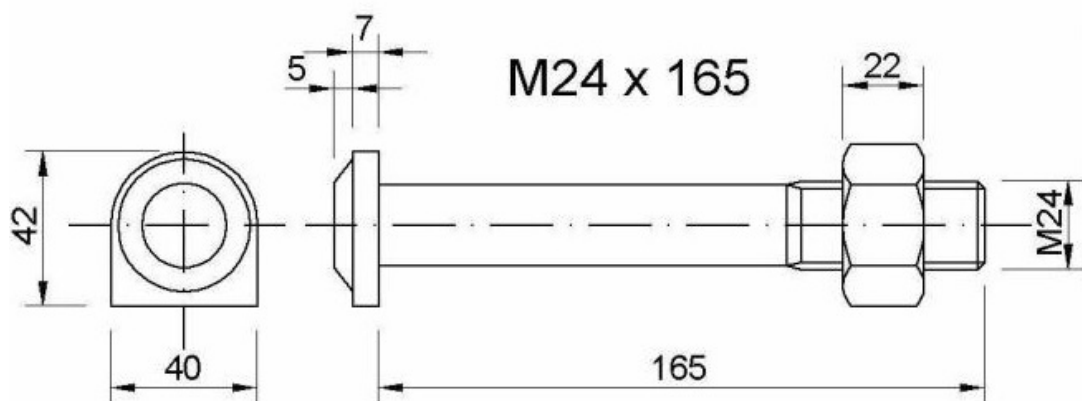
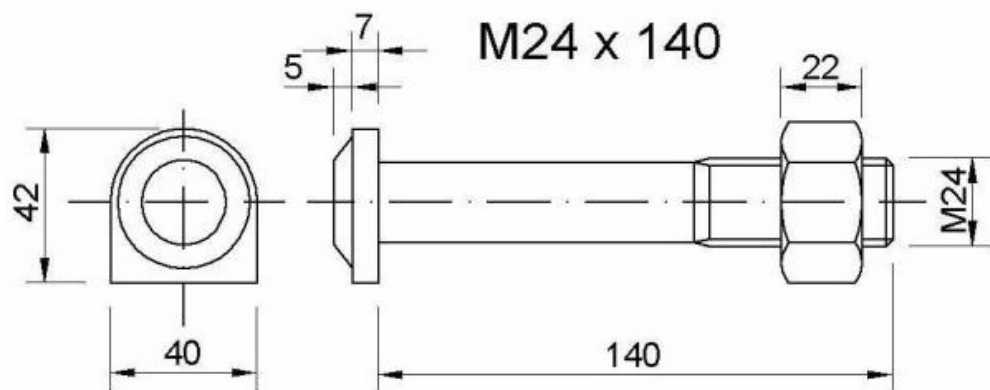
Skrutka čelustová M20x75



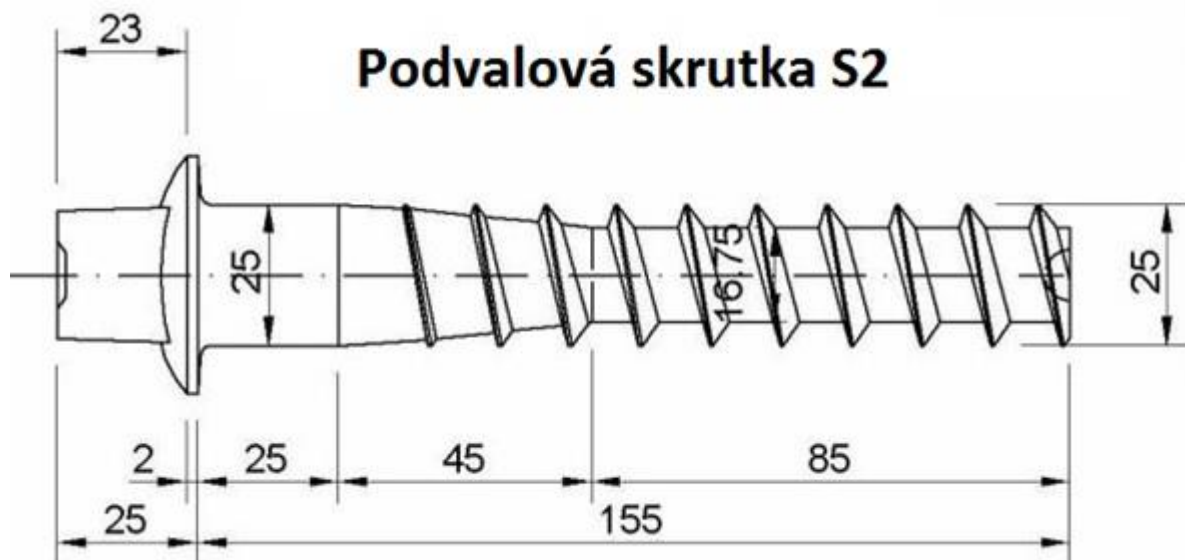
Skrutka opornicová M24x85, M24x95



3. Spojkové skrutky

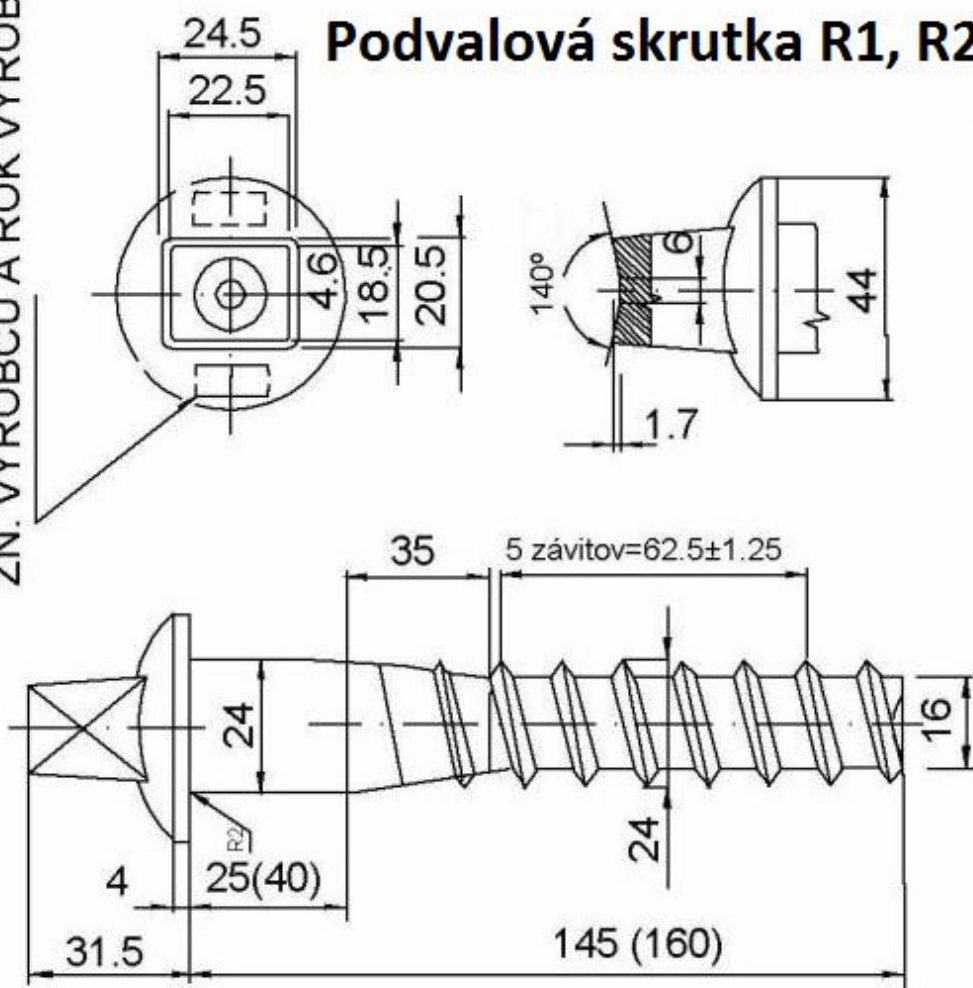


Nákres pre Spojkovú skrutku M24x165mm je platný i pre Spojkové skrutky do výhybiak.
Mení sa iba dĺžka skrutky podľa potreby.

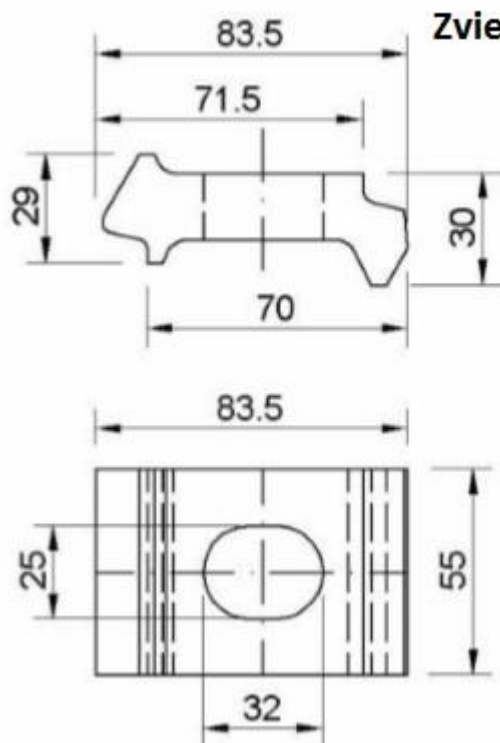


ZN. VÝROBCU A ROK VÝROBY

Podvalová skrutka R1, R2



Zvierka R1



Podmienky preberania tovaru:

1. PREBERANIE :

V zmysle Všeobecných technických požiadaviek na kvalitu stavieb podliehajú materiály uvedené v Prílohe č. 1 : Ocenený zoznam predmetu zákazky tejto KZ preberaniu zástupcom ŽSR pred zabudovaním do tratí ŽSR. Predávajúci zabezpečí vykonanie kvalitatívnej prebievky predmetného materiálu prostredníctvom zástupcu kupujúceho, a to za podmienok uvedených v tejto prílohe ku kúpnej zmluve. Zástupcom kupujúceho – ŽSR, ktorý je poverený vykonaním kvalitatívnej prebievky (ďalej aj „prebievka“ alebo „preberanie“) materiálu železničného zvršku, konkrétne uvedeného v Prílohe č. 1 je VOJ ŽSR – Výskumný a vývojový ústav železníc, Žilina (ďalej aj „VVÚŽ“).

1.1 Spôsob a rozsah preberania:

- 1.1.1. Predávajúci pred distribúciou tovaru na miesto plnenia umožní vykonať zástupcovi ŽSR vo výrobnom závode prebievku tovaru. Prebievku tovaru vykoná zástupca ŽSR – zamestnanec Výskumného a vývojového ústavu železníc Žilina po vykonaní technickej kontroly kvality výrobcom, vykonanej priamo vo výrobnom závode alebo sídle prevádzky uvedenom v **Prílohe č. 3** kúpnej zmluvy.
- 1.1.2. Predávajúci **je povinný si každú kvalitatívnu prebievku tovaru od VVÚŽ písomnou formou objednať, pričom v objednávke na výkon kvalitatívnej prebievky tovaru je povinný ako termín nástupu na výkon kvalitatívnej prebievky uviesť nasledovné znenie: „v lehote do 7 kalendárnych dní odo dňa doručenia tejto objednávky“.**
- 1.1.3. **Ďalšími povinnými náležitosťami objednávky na výkon kvalitatívnej prebievky budú najmä: identifikácia miesta preberania určeného v súlade kúpnu zmluvou (Príloha č.3) a stanovenie množstva tovaru určeného na prebievku.**
- 1.1.4. Kvalitatívna prebievka sa vykoná bezplatne.
- 1.1.5. Predávajúci je povinný predložiť k prebievke tovaru doklad o vykonaní technickej kontroly kvality predmetu zákazky (objednávky) výrobcom. Požadovaný doklad musí byť platný a môže byť predložený ako fotokópia zástupcovi ŽSR pri prebievke tovaru.

2. ĎALŠIE USTANOVENIA K PREBERANIU :

- 2.1.1. Predávajúci sa zaväzuje v procese preberania zabezpečiť potrebnú manipuláciu súvisiacu s preberaním tovaru.
- 2.1.2. Predávajúci v prípade potreby poskytne zástupcovi VVÚŽ, ktorý bude vykonávať preberanie, potrebné kalibrované meracie prostriedky.
- 2.1.3. Doklad o kalibrácii poskytne k nahliadnutiu, resp. tieto údaje sú uvedené aj v správe o vykonaní priebežnej inšpekcie vnútro podnikovej kontroly, ktorú v prípade záujmu poskytne zástupcovi obstarávateľa.
- 2.1.4. Predávajúci zabezpečí zodpovedajúcim spôsobom na svoje náklady bezpečnosť a ochranu zdravia zástupcom VVÚŽ v mieste vykonávania prebievky.

O výsledku preberania materiálu VVÚŽ vypracuje „Protokol o overení kvality materiálu“ – ktorý bude neoddeliteľnou súčasťou dokladov odovzdaných kupujúcemu pri dodávke tovaru na miesto dodania.

Fotokópia „Protokolu o overení kvality materiálu“ bude súčasťou faktúry predávajúceho kupujúcemu. Prebievka tovaru zástupcom ŽSR nezbavuje predávajúceho zodpovednosti za kvalitu a poskytovanie záruky. Prebievka tovaru nenahrádza prevzatie tovaru určeným zástupcom v mieste dodávky.

Predávajúci súhlasí s tým, že preberanie tovaru bude vykonávané v zmysle bodov 1.1.1 – 2.1.4 v mieste/miestach preberania, uvedených v **Prílohe č. 3** kúpnej zmluvy.

V súvislosti s uvedeným predávajúci zabezpečí oprávnenému zamestnancovi/zamestnancom VVÚŽ – kontrolórovi kvality , vstup do miest preberania v čase konania prebievky.

Príloha č. 2

Kontaktné miesta dodávok a kontakty na zasielanie avíza o dodávke tovaru

ŽSR - CLaO Bratislava - zásobovacie sklady SZM Sered', SZM Vrútky a SZM Košice

Pracovisko ŽSR Zásobovací sklad SZM	Adresa	Vedúci – oprávnený zamestnanec	Telefónne číslo	e-mail
Zásobovací sklad SZM Sered'	Kasárenská 60, 926 01 Sered'	Vladimír Kiss	0903 248 995	Kiss.Vladimir@zsr.sk
Zásobovací sklad SZM Vrútky	Priemyselná, 038 61 Vrútky	Jaroslav Maslák	0903 249 079	Maslak.Jaroslav@zsr.sk
Zásobovací sklad SZM Košice	Pri bitúnku 2, 040 97 Košice	Alexander Aboši Strasserová Anna	0903 259150 055/229 1690	Abosi.Alexander@zsr.sk Strasserová.Ann@zsr.sk

Kontakty na zasielanie avíza o dodávke tovaru	Vedúci – oprávnený zamestnanec	Telefón/Fax	e-mail
ŽSR Stredisko logistiky Žilina	Rapanová Emília	041/229 5238	Rapanova.Emilia@zsr.sk
ŽSR Stredisko logistiky Trnava	Švaňová Anna	033/2029 5046 0911 538 011	Svanova.Ann@zsr.sk
ŽSR Stredisko logistiky Košice	Ing. Pastor Daniel	055/229 1699 0911 988 083	Pastor.Daniel@zsr.sk ;

MO Košice

Pracovisko ŽSR – MO sklad	Adresa	Vedúci – oprávnený zamestn. ZS	Telefónne číslo	e-mail
MO – sklad Margecany	Sklad Margecany Pod lesom 577, Margecany	Bc. Jozef Leško	053/2297 483 0903442368	Lesko.jozef@zsr.sk

Kontakty na zasielanie avíza o dodávke tovaru	Vedúci – oprávnený zamestnanec CLaO	Telefón/Fax	e-mail
ŽSR Stredisko logistiky Košice (sklad Margecany)	Ing. Pastor Daniel	055/229 1699 0911 988 083	Pastor.Daniel@zsr.sk

Príloha č. 3

Miesto alebo zoznam miest výkonu kvalitatívnej prebiecky predmetu zákazky

Zoznam miest výkonu kvalitatívnej prebiecky predmetu zákazky:

- ŠRUBENA UNIA, spolka akcyjna, ul. Grunwaldzka 5, 34-300 Żywiec Poľsko
- Šroubárna Kyjov spol. s r.o., Jiráskova 987, 697 32 Kyjov, Česká Republika
- Šroubárna Turnov, a.s., Bezručova 788, 511 23 Turnov, Česká Republika

Príloha č. 4**Predpokladaný odber materiálu:**

Por. číslo	Pomenovanie predmetu zákazky	Číslo materiálu	Merná jednotka	Predpokladané množstvo odberu
1	Zvierková skrutka T5 M24x75	400203	ks	10 200
2	Zvierková skrutka T10 M24x80	400243	ks	15 600
3	Zvierková skrutka RS1 M24x80	400248	ks	47 200
4	Zvierková skrutka RS2 M24x87	414185	ks	1 800
5	Zvierková skrutka RS1 M22x80	414400	ks	19 000
6	Zvierková skrutka RS0 M22x70	400247	ks	2 000
7	Spojková skrutka T3 M24x120	400199	ks	12 350
8	Spojková skrutka M24x140	400200	ks	8 450
9	Spojková skrutka M24x165	400202	ks	3 800
10	Matica M24	400922	ks	66 600
11	Pružný krúžok dvojité Fe6	401117	ks	1 510
12	Podložka Uls6	401052	ks	31 550
13	Podložka Uls7	401053	ks	6 700
14	Skrutka čelustová M20x75	400144	ks	6 350
15	Skrutka opornicová M24x85	400257	ks	1 580
16	Skrutka opornicová M24x95	400258	ks	1 950
17	Spojková skrutka do výhybiek M24x185	400209	ks	600
18	Spojková skrutka do výhybiek M24x195	400210	ks	430
19	Spojková skrutka do výhybiek M24x205	400211	ks	510
20	Spojková skrutka do výhybiek M24x215	400212	ks	120
21	Spojková skrutka do výhybiek M24x225	400213	ks	120
22	Spojková skrutka do výhybiek M24x235	400214	ks	30
23	Spojková skrutka do výhybiek M24x245	400215	ks	260
24	Spojková skrutka do výhybiek M24x255	400216	ks	260
25	Spojková skrutka do výhybiek M24x265	400217	ks	800
26	Spojková skrutka do výhybiek M24x275	400218	ks	350
27	Spojková skrutka do výhybiek M24x285	400219	ks	650
28	Spojková skrutka do výhybiek M24x295	400220	ks	210
29	Spojková skrutka do výhybiek M24x305	400221	ks	610
30	Spojková skrutka do výhybiek M24x315	400222	ks	50
31	Spojková skrutka do výhybiek M24x325	400223	ks	450
32	Spojková skrutka do výhybiek M24x335	400224	ks	380
33	Spojková skrutka do výhybiek M24x345	400225	ks	100
34	Spojková skrutka do výhybiek M24x355	400226	ks	350
35	Spojková skrutka do výhybiek M24x365	400227	ks	380
36	Spojková skrutka do výhybiek M24x375	400228	ks	190
37	Spojková skrutka do výhybiek M24x385	400229	ks	100
38	Spojková skrutka do výhybiek M24x395	400230	ks	100
39	Spojková skrutka do výhybiek M24x405	400231	ks	300
40	Spojková skrutka do výhybiek M24x425	400233	ks	230
41	Spojková skrutka do výhybiek M24x435	400234	ks	110

42	Spojková skrutka do výhybiek M24x445	400235	ks	160
43	Spojková skrutka do výhybiek M24x455	400236	ks	300
44	Spojková skrutka do výhybiek M24x465	400237	ks	320
45	Spojková skrutka do výhybiek M24x485	400238	ks	100
46	Podvalová skrutka S2	401535	ks	11 240
47	Podvalová skrutka R1	401536	ks	28 650
48	Podvalová skrutka R2	401537	ks	10 500
49	Zvierka R 1	403709	ks	2 360