

Informačný systém - špecifikácia

1.1 Softvérový systém

Súčasťou predmetu dodávky je komplexný softwarový systém, ktorý bude riadiacim systémom PT a musí v integrácii s relevantnými systémami SP a.s. (objednávateľa) pokrývať nasledovné okruhy problematiky:

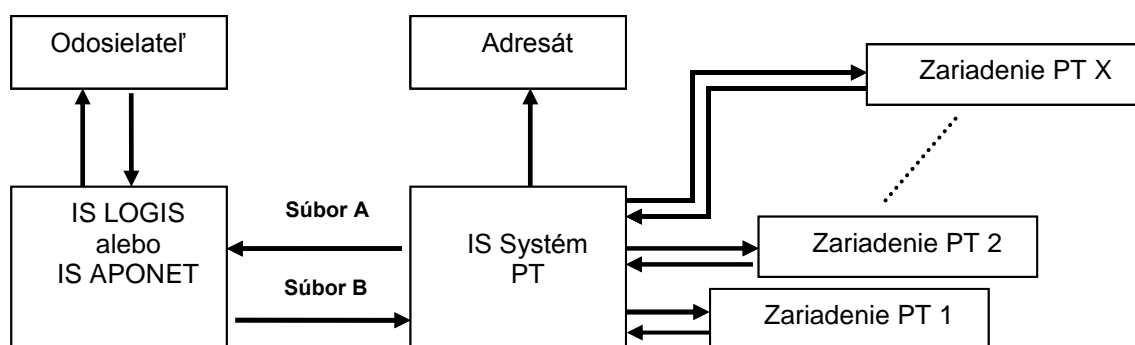
- Podaj balíkov určených do siete PT
- Dodaj balíkov v sieti PT
- Viazané služby po uplynutí úložnej doby balíku v sieti PT.
- Avizovanie zásielok v sieti PT

Systém bude harmonizovaný so strategickou koncepciou úseku IT SP a.s. Táto problematika bude detailne riešená s vybraným uchádzačom.

Dodávateľ garantuje funkčnosť systému (vrátane možnosti (za úplatu) implementovať ďalšie alebo nové služby SP do siete PT počas celej doby prevádzky siete PT.

Ciele integrácie PT v rámci IS SP, a.s.

- Doručovanie balíkov bez platby na dobierku
PT umožňuje aj podaj zásielok. Tento však nie je nijako integrovaný. Obsluha PT v menu zariadenia vyberie vybrané podaných zásielok a jednoducho ich odvezie na Oblasťný uzol.



Popis procesu

- SW nástroj zadávateľa vygeneruje 1 x denne súbor A, t.j. zoznam zásielok určených na doručenie prostredníctvom systému PT, systém PT si ho nainportuje
- V momente, kedy sa zásielka objaví v zariadení PT, systém PT zasiela SMS s PIN adresátovi
- 1 x denne systém PT generuje súbor B (zoznam doručených zásielok a zásielok z PT vybraných prevádzkou SP po ukončení úložnej doby pre produkty PT a vrátených späť na OU (Oblasťný uzol – distribučné miesto balíkov Slovenskej pošty)

Súbor A

- PT je špecifikované vlastným PSČ (Poštovým Smerovým Číslom, ďalej len PSČ)
- Súbor je generovaný 1 x denne zo strany SW nástroja poskytovateľa
- Súbor obsahuje zoznam zásielok, ktoré budú v danom dni doručované do PT
- Formát položky zoznamu:
 - PSČ PT do ktorého sa budú zásielky doručovať
 - EAN (European Article Number, t.j. druh čiarového kódu, ďalej len EAN) kód doručovanej zásielky
 - Telefónne číslo adresáta, na ktoré bude zaslaná SMS s PIN-om

Parafy:	Príloha č. 4 k Zmluve na dodávku Poštových terminálov	Garant: UP-UPoSP
	Strana 1/2	Ev. číslo: 1153/2015

Súbor B

- PT je špecifikované vlastným PSC
- Súbor je generovaný 1 x denne systémom PT
- Súbor obsahuje zoznam zásielok ktoré boli v danom dni doručené s pomocou PT alebo z PT vybrané po uplynutí úložnej doby
- Formát položky zoznamu:
 - PSC PT
 - EAN kód doručovanej zásielky
 - Príznak doručenia/príznak vyzdvihnutia zásielky zo zariadenia PT po uplynutí úložnej doby

1.2. Identifikácia zásielok

Základným spôsobom identifikácie zásielok je štandardný čiarový kód 128 používaný v SP.

Parafy:	Príloha č. 4 k Zmluve na dodávku Poštových terminálov	Garant: UP-UPoSP
	Strana 2/2	Ev. číslo: 1153/2015