

ZMLUVA O DIELO

uzatvorená podľa § 536 a nasl. Zákona 513/1991 Zb. Obchodného zákonníka a § 45 zákona č. 25/ 2006 Z. z. o verejnom obstarávaní a o zmene a doplnení niektorých zákonov v znení neskorších predpisov

Čl. I Zmluvné strany

1.1 Objednávateľ

Obchodný názov: **Univerzita Komenského v Bratislave**
Sídlo: Šafárikovo nám. 6, 814 99 Bratislava
Korešpond. adresa: Šafárikovo nám. 6, P.O.BOX 440, 814 99 Bratislava
Zastúpený: prof. RNDr. Karol Mičieta, PhD., rektor
IČO: 00397865
DIČ: 2020845332

Súčasť UK: **Univerzita Komenského v Bratislave, Lekárska fakulta**
Sídlo: Špitálska 24, 813 72 Bratislava
Zastúpenie: prof. MUDr. Juraj Šteňo, DrSc., dekan
IČO: 00397865

(ďalej len „objednávateľ“)

1.2 Zhotoviteľ

Obchodný názov: **ARES spol. s r.o.**
Sídlo: Športová 5, 831 04 Bratislava
Zastúpený: Ján Drobný, konateľ
IČO: 31363822
DIČ: 2020336626
Zapísaný: Obch. reg. OS BA I, odd. Sro, vložka č. 6237/B
Bankové spojenie: Tatra Banka a.s.
Číslo účtu: 2624340299/1100

(ďalej len „zhotoviteľ“)

Čl. II Predmet zmluvy

- 2.1 Predmetom tejto zmluvy je záväzok zhotoviteľa zhotoviť pre objednávateľa dielo „**dodávka a montáž Rampy pre imobilných a interiérového schodolezu**“ v objekteobjednávateľav rozsahu a za podmienok dojednaných v tejto Zmluve (ďalej len „dielo“).
- 2.2 Súčasťou záväzku zhotoviteľa je aj dodanie príslušných dokladov viažucich sa k dielu a projektovej dokumentácie.
- 2.4 Táto Zmluva o dielo sa uzatvára na základe výsledku verejného obstarávania zo dňa 23.10.2015.

Čl. III

Miesto, čas a rozsah zhotovenia diela

- 3.1 Miesto zhotovenia diela:
- a) Rampa pre imobilných bude zhotovená pred vstupom do budovy Lekárskej fakulty UK na Sasinkovej 4 v Bratislave
 - b) Interiérový schodolez bude dodaný do budovy Lekárskej fakulty UK na Sasinkovej 4 v Bratislave
- 3.2 Zhotoviteľ sa zaväzuje dielo zhotoviť v lehote do 20.12.2015.
- 3.3 Dielo bude dodané a vyhotovené v nasledujúcom rozsahu:
- a) Rampa pre imobilných – priama nájazdová rampa ktorej zábradlia a bočné listy budú vyhotovené z nehrdzavejúcej ocele; šírka rampy cca 1300 mm so zábradlím po oboch stranách; dĺžka šikmej časti rampy cca 3000 mm so sklonom 1:8; pochôdzna plocha vyhotovená z oceľového roštu; povrchová úprava zo žiarovaného zinku; nákras vyhotovenia rampy je uvedený v prílohe č. 1 tejto Zmluvy.
 - b) Schodolez – typ SA 2, ktorého technická špecifikácia je uvedená v prílohe č. 2 tejto Zmluvy.
- 3.4 Zhotoviteľ vykoná dielo na svoje náklady a na vlastné nebezpečenstvo podľa tejto Zmluvy.
- 3.5 Zhotoviteľ sa zaväzuje zhotoviť dielo v súlade s právnymi predpismi a príslušnými technickými normami, ktoré sa na dielo vzťahujú. Dielo musí byť spôsobilé na účel ktoré mu má slúžiť.
- 3.6 Zhotoviteľ je v plnom rozsahu zodpovedný za dodržiavanie predpisov v oblasti protipožiarnej ochrany a predpisov o ochrane zdravia a bezpečnosti pri práci.
- 3.7 Zhotoviteľ v plnom rozsahu zodpovedá za bezpečnosť a ochranu zdravia všetkých osôb, ktoré sú oprávnené zdržiavať sa v priestore staveniska.
- 3.8 Zhotoviteľ je povinný na stavenisku udržiavať čistotu a poriadok. Stavebný odpad odvezie a zlikviduje zhotoviteľ na svoje náklady.
- 3.9 Zhotoviteľ nesmie rušiť zamestnancov objednávateľa hlukom, prachom a pod. nad nevyhnutnú mieru.
- 3.10 Zhotoviteľ súčasne pri odovzdaní diela odovzdá objednávateľovi aj projektovú dokumentáciu, súbor protokolov, osvedčení, atestov, manuálov a záručných listov.
- 3.11 Ak zhotoviteľ zistí pri vykonávaní diela skryté prekážky, týkajúce sa predmetu diela, ktoré znemožňujú vykonanie diela dohodnutým spôsobom, je povinný to oznámiť

objednávateľovi bez zbytočného odkladu a navrhnúť mu potrebné opatrenia. Do dosiahnutia dohody o potrebných opatreniach je zhotoviteľ oprávnený vykonávanie diela prerušiť až do dosiahnutia dohody zmluvných strán.

3.12 Nebezpečenstvo škody na diele, ako aj na všetkých veciach a materiáloch potrebných na zhotovenie diela znáša až do času protokolárneho odovzdania a prevzatia diela zhotoviteľ.

3.13 Dielo sa považuje za prevzaté momentom podpísania preberacieho protokolu povereným zamestnancom objednávateľa. Objednávateľ nie je povinný prevziať dielo, ktoré nezodpovedá podmienkam podľa zmluvy. V tom prípade do 5 pracovných dní od predloženia diela na prevzatie objednávateľ predloží zhotoviteľovi pripomienky k dielu. Zhotoviteľ je povinný dielo upraviť podľa pripomienok, resp. zdôvodniť písomne nedôvodnosť pripomienok objednávateľa bez zbytočného odkladu. Pripomienkou objednávateľa sa rozumie pripomienka k vecnej (funkčnej) stránke diela.

3.14 Za objednávateľa je výkonom technického dozoru poverený Ing. Miloš Makýš, vedúci OPSM LF UK (ďalej len „technický dozor“). Technický dozor je oprávnený dávať pokyny ktoré sú potrebné na vykonanie diela v súlade s projektovou dokumentáciou. Toto však nezbavuje zhotoviteľa zodpovednosti za prípadné vady, nedostatky a vykonávanie kontrol tak, aby bolo zaručené riadne splnenie diela v požadovanej kvalite. Ing. Miloš Makýš je zároveň oprávnený podpísať za objednávateľa preberací protokol k dielu.

Čl. IV

Cena diela a platobné podmienky

4.1 Zmluvné strany sa v súlade so zákonom č. 18/1996 Z. z. o cenách v znení neskorších predpisov a vyhláškou MF SR č. 87/1996 Z. z. ktorou sa vykonáva zákon o cenách v znení neskorších predpisov dohodli na nasledovnej cene diela:

a) Rampa:

Cena za dielo bez DPH..... 4 958,33 EUR

DPH 20 % 991,67 EUR

Cena za dielo s DPH 5 950,00 EUR

b) Schodolez:

Cena za dielo bez DPH..... 5 980,00 EUR

DPH 10 % 598,00 EUR

Cena za dielo s DPH 6 578,00 EUR

Celková cena diela

Cena za dielo bez DPH..... 10 938,33 EUR

DPH 1 589,67 EUR

Cena za dielo s DPH 12 528,00 EUR

(Celková cena diela slovom: dvanásťtisíc päťstodvadsaťosem EUR)

- 4.2 Cena diela podľa ods. 4.1 tohto článku Zmluvy zahŕňa dodanie a inštaláciu všetkého materiálu potrebného na realizáciu diela.
- 4.3 Objednávateľ nebude poskytovať zhotoviteľovi na realizáciu diela preddavky.
- 4.4 Cena za dielo bude zhotoviteľovi zaplatená bezhotovostným prevodom na bankový účet uvedený v záhlaví tejto zmluvy.
- 4.5 Splatnosť faktúry je 30 dní od jej doručenia objednávateľovi.
- 4.6 Faktúra musí obsahovať všetky náležitosti účtovného dokladu a jej prílohou bude preberací protokol potvrdený oprávnenými zástupcami zmluvných strán. V prípade ak faktúra nebude mať náležitosti podľa predchádzajúcej vety, je objednávateľ oprávnený vrátiť ju zhotoviteľovi na doplnenie a v tomto prípade začne plynúť nová lehota splatnosti odo dňa doručenia novej faktúry objednávateľovi.

Čl. V **Sankcie**

- 5.1 V prípade omeškania zhotoviteľa so zhotovením diela oproti lehote uvedenej v čl. III ods. 3.2 tejto Zmluvy zaplatí zhotoviteľ objednávateľovi zmluvnú pokutu vo výške 0,5 % z ceny diela za každý aj začatý deň meškania.
- 5.2 Ak je objednávateľ v omeškaní s úhradou faktúry, zhotoviteľ má nárok na úrok z omeškania vo výške 0,5% z dlžnej sumy za každý deň omeškania.
- 5.3 V prípade, ak zhotoviteľ nedodrží lehotu uvedenú v čl. VI. ods.6.5, objednávateľ má právo účtovať si zmluvnú pokutu vo výške 40 Eur za každý deň omeškania.
- 5.4 Zaplatením zmluvnej pokuty nie je dotknutý nárok na náhradu škody.

Čl. VI **Záruka za akosť a zodpovednosť za vady**

- 6.1 Zhotoviteľ poskytuje na zhotovené dielo záruku za akosť v trvaní 24 mesiacov ododovzdania diela. Počas doby trvania záruky bude mať dielo vlastnosti stanovené výrobcom v technickej dokumentácii a bude spôsobilý na použitie podľa povahy a účelu, ktorému má slúžiť.
- 6.2 Záručná doba začína plynúť odo dňa prevzatia diela objednávateľom.
- 6.3 Záručná doba neplynie v čase, kedy objednávateľ nemohol dielo užívať pre vady, za ktoré zodpovedá zhotoviteľ.
- 6.4 Objednávateľ sa zaväzuje, že prípadnú reklamáciu vady diela uplatní bezodkladne po jej zistení písomnou formou do rúk oprávneného zástupcu zhotoviteľa.

- 6.5 Zhotoviteľ je povinný vady diela, za ktoré zodpovedá, odstraňovať do 3 dní od ich nahlásenia.
- 6.6 V prípade oprávnenej reklamácie sa záručná doba predlžuje o dobu, po ktorú bola odstraňovaná vada.

Čl. VII **Záverečné ustanovenia**

- 7.1 Vzťahy neupravené touto zmluvou sa riadia ustanoveniami zákona č. 513/1991 Zb. Obchodný zákonník v znení neskorších predpisov.
- 7.2 Túto Zmluvu je možné meniť alebo dopĺňať len formou písomných, očíslovaných dodatkov, podpísaných oboma zmluvnými stranami.
- 7.3 Ak sa niektoré ustanovenie tejto Zmluvy stane neplatné, alebo nepoužiteľné, nemá to za následok neplatnosť alebo nepoužiteľnosť ostatných ustanovení tejto Zmluvy. V prípade neplatnosti, alebo nepoužiteľnosti sa takéto ustanovenie nahradí, na základe dohody zmluvných strán, novým ustanovením, ktoré bude čo najbližšie zodpovedať charakteru a účelu tejto Zmluvy.
- 7.4 Zmluva je vyhotovená v troch vyhotoveniach, pričom jedno vyhotovenie obdrží zhotoviteľ a dve vyhotovenia obdrží objednávatel.
- 7.4 Táto zmluva nadobúda platnosť dňom jej podpisu zmluvnými stranami a účinnosť dňom nasledujúcim po dni jej zverejnenia v Centrálnom registri zmlúv Úradu vlády SR.

Prílohy:

Príloha č. 1 – Nákras vyhotovenia nájazdovej rampy pre imobilných

Príloha č. 2 – Technická špecifikácia schodolezu

V Bratislave, dňa

V Bratislave, dňa

.....
prof. RNDr. Karol Mičieta, PhD., rektor
Univerzita Komenského v Bratislave

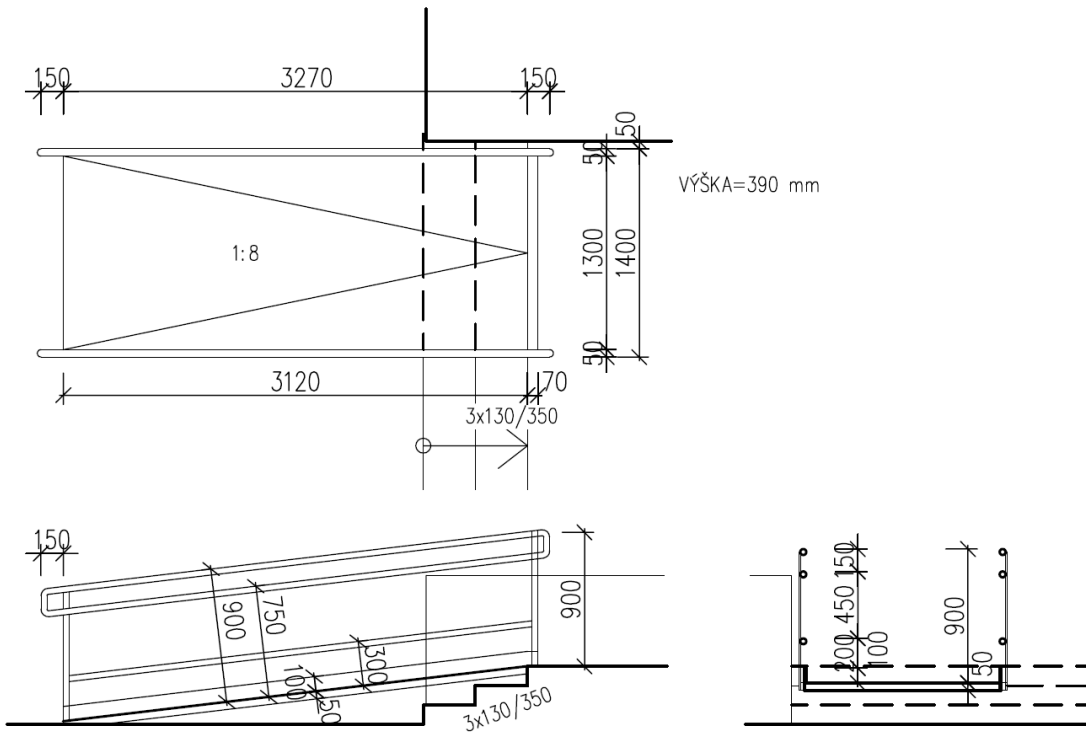
.....
Ján Drobný, konateľ
ARES spol. s r.o.

V Bratislave, dňa

.....
prof. MUDr. Juraj Šteňo, DrSc., dekan
Univerzita Komenského v Bratislave,
Lekárska fakulta

Príloha č. 1
Nákres vyhotovenia nájazdovej rampy pre imobilných

Rampa pre imobilných - vonkajšia, pred budovou NTÚ LFÚK
M 1:50 ALT.1



Príloha č. 2
Technická špecifikácia schodolezu



Schodolezy

SA 1, SA 2, samoobslužný, public

Schodolezy				
typ	SA 1	SA 2	samoobslužný	public
nosnosť (kg)	130			200
d x š x v (mm)	1473x635x950	1473x635x1050	1120x680x670	1385x750x1280
celková hmotnosť (kg)	46	54		130
rýchlosť stúpania / klesania (m/min)	6,5 / 7,7			7,5 / 11
maximálny uhol stúpania	35°			
batérie	2x6V			24V
motor (V DC)	12			24
dojazd na jedno nabitie batérií (schodov/podlaží)	650 / 34		350/34	750/40
doba nabíjania	8			
minimálna hĺbka podesty pre vytočenie (mm)	1080			1500
možnosť doplnenia o rampu pre prepravu atypických vozíkov	áno		nie	