



ŽELEZNICE SLOVENSKEJ REPUBLIKY, BRATISLAVA

v skrátenej forme "ŽSR"

Klemensova 8, 813 61 Bratislava

Kúpna zmluva podľa § 409 a nasl. Obchodného zákonníka č. 513/1991 Zb. v znení neskorších predpisov	Číslo: 1100055293/2015/5400/009	Predávajúci: STROJCHEM, a.s., Štúrova 101 059 21 Svit IČO: 36459852 DIČ: 2020016141 IČ DPH: SK2020016141
Kupujúci: Železnice Slovenskej republiky, Bratislava v skrátenej forme "ŽSR" Klemensova 8, 813 61 Bratislava (<i>obchodné meno a sídlo ŽSR pre účely fakturácie</i>)		Bank. spojenie: Slovenská sporiteľňa a.s. Číslo účtu: 0490514302/0900 IBAN: SK0309000000000490514302 SWIFT (BIC) kód: GIBASKBX
Faktúru zaslať dvojmo na: Železnice Slovenskej republiky, Bratislava v skrátenej forme "ŽSR" Účtovné centrum Klemensova 8 813 61 Bratislava		Zápis v obch.reg: OR OS Prešov, Oddiel: Sa., Vložka číslo: 10127/P
Konečný príjemca: Železnice Slovenskej republiky, Bratislava v skrátenej forme "ŽSR" Sklady s miestom určenia podľa objednávky s uvedením Kontaktnej osoby a tel. Príloha č. 2	Miesto dodania: Podľa prílohy č.: 2 Dodacia podmienka: DDP Lehota splatnosti faktúr (v dňoch): 30 dní	
Táto zmluva nadobúda platnosť okamihom jej podpísania oprávnenými zástupcami oboch zmluvných strán a účinnosť v zmysle § 47a Občianskeho zákonníka v platnom znení dňom nasledujúcim po dni jej zverejnenia. Neoddeliteľnou súčasťou tejto zmluvy sú <i>Všeobecné obchodné podmienky dodania tovaru (ďalej aj „VOPDT“)</i> , s ktorými sú zmluvné strany oboznámené a akceptujú ich v plnom rozsahu.		
Popis: Táto zmluva je vyhotovená v 4 rovnopisoch, z toho objednávateľ obdrží 3 rovnopisy a zhotoviteľ 1 rovnopis. Vo všetkých písomnostiach súvisiacich s touto zmluvou musí byť z dôvodu zabezpečenia presnej identifikácie uvedené číslo tejto zmluvy.		
Špecifikácia tovaru	MJ/ Množstvo	Lehota dodania tovaru
Predmetom tejto zmluvy je dodanie tovaru: „Zarážky železničné vozňové“ . Bližšia špecifikácia tovaru je uvedená v Prílohe č. 1 ktorá tvorí neoddeliteľnú súčasť tejto zmluvy. Plnenie bude realizované na základe písomných objednávok vystavených v systéme SAP ECC.5.0. Podpisom Kúpnej zmluvy nevzniká právny nárok na vyčerpanie finančného objemu tejto Kúpnej zmluvy. Cena tovaru: 58 455.- € bez DPH Cena za MJ je vrátane dopravy do miesta dodania, je pevná a maximálna. Doba platnosti 24 mesiacov od účinnosti zmluvy	v zmysle Prílohy č. 1	70 dní odo dňa doručenia objednávky vystavenej v SAP-e
Kupujúci: Železnice Slovenskej republiky, Bratislava v skrátenej forme "ŽSR" dňa: Ing. Rastislav Glasa, námestník GR pre ekonomiku	Predávajúci: STROJCHEM, a.s., Svit dňa:	

Telefón
02/20292607

Fax

E-mail
Simoncic.marian@zsr.sk

Číslo účtu: 35-4700012/0200
SWIFTT/BIC: SUBASKBX
IBAN:SK11 0200 0000 3500 0470 0012

IČO: 0031364501
DIČ: 2020480121
IČ DPH: SK2020480121

Železnice Slovenskej republiky, Bratislava v skrátenej forme "ŽSR", právna forma: Iná právnická osoba
zapísané v Obchodnom registri Okresného súdu Bratislava I, oddiel Po, vložka číslo 312/B

Všeobecné obchodné podmienky dodania tovaru

(ďalej len „VOPDT“)

I. Predmet zmluvy

1. Predávajúci sa zaväzuje dodať kupujúcemu tovar špecifikovaný v Prílohe č. 1 tejto zmluvy. Kupujúci sa zaväzuje za riadne dodaný tovar zaplatiť dohodnutú cenu. Tovar sa považuje za riadne dodaný až po overení množstva, kvality a úplnosti sprievodných dokladov potrebných na prevzatie a užívanie tovaru (v slovenskom jazyku) k nemu vystavených. V prípade ich nesúlady s podmienkami stanovenými touto zmluvou má kupujúci právo tovar odmietnuť. Predávajúci prehlasuje, že ním dodávaný tovar nie je zaťažovaný právami tretích osôb.
2. V prípade, že sa zmluvné strany dohodli, že táto kúpna zmluva má povahu rámcovej kúpnej zmluvy, t.j. že dodávky tovaru v zmysle tejto kúpnej zmluvy sa budú vykonávať výhradne na základe písomných objednávok vystavených kupujúcim, zmluvné strany sa dohodli, že kupujúci je oprávnený vystavovať objednávky podľa tejto zmluvy najdlhšie do termínu uvedeného na prvej strane tejto kúpnej zmluvy (v jej formulárovej časti).
3. Predávajúci podpisom tejto kúpnej zmluvy berie na vedomie, že kupujúci vystavuje písomné objednávky v zmysle tejto kúpnej zmluvy len na základe svojich potrieb a v nadväznosti na výšku svojich finančných zdrojov.

II. Cena

1. Cena tovaru je dohodnutá v súlade so zákonom č. 18/1996 Z. z. o cenách v znení neskorších predpisov. Dohodnutá cena uvedená v tejto zmluve je bez DPH a je stanovená pre každú položku samostatne. Ku kúpnej cene bude účtovaná DPH v zmysle platných právnych predpisov.
2. V prípade, že kupujúci zistí, že došlo k poklesu cien porovnateľných tovarov na relevantnom trhu, t.j. ceny za daný tovar (položku) na trhu sú nižšie, než ceny určené touto zmluvou, predávajúci sa zaväzuje, odo dňa doručenia oznámenia o zistenom poklese ceny tovaru od kupujúceho, dodávať tovar za cenu najviac v sume priemeru medzi tromi najnižšími cenami daného tovaru zistenými na trhu. Takto určená nová, znížená cena tovaru bude uvedená v oznámení o zistenom poklese ceny tovaru.
Kupujúci bude porovnávať ceny daného tovaru prvýkrát najskôr po uplynutí šiestich mesiacov odo dňa účinnosti tejto zmluvy, následne každý kalendárny polrok. Porovnávaným obdobím bude obdobie šiestich mesiacov bezprostredne predchádzajúcich vykonávanému porovnávaniu cien a následnému určovaniu cien podľa tohto bodu, pričom kupujúci vezme do úvahy aspoň tri cenové ponuky na identické alebo zastupiteľné tovary rovnakých kvalitatívnych parametrov, ak v čase ich zisťovania existujú.
Kupujúci vždy oznámi predávajúcemu zistenie o poklese ceny tovaru, ak k takémuto zisteniu dospeje, ešte pred vystavením objednávky na tento tovar. Spolu s týmto oznámením zašle kupujúci predávajúcemu i rozbor porovnania cien daného tovaru, ktorým pokles ceny a určenie novej, zníženej ceny deklaruje. Po oznámení o poklese ceny tovaru a doručení objednávky bude predávajúci fakturovať tovar už v nových cenách.

III. Lehota dodania tovaru

Predávajúci je povinný dodať tovar v termíne uvedenom v tejto zmluve. V prípade že má táto kúpna zmluva povahu rámcovej kúpnej zmluvy, t.j. dodávky tovaru v zmysle tejto kúpnej zmluvy sa budú vykonávať výhradne na základe písomných objednávok vystavených kupujúcim, predávajúci je povinný dodať tovar v termíne do 70 dní. Kupujúci preberá tovar len v pracovných dňoch, a to v čase od 6.30 do 14.30 hodiny, v inom čase len po predošlej písomnej dohode s kupujúcim.

IV. Dodacie podmienky

Dodacie podmienky a prepravné dispozície sú uvedené v tejto zmluve. V prípade ak dodacia podmienka nie je v tejto zmluve uvedená, platí štandardná dodacia podmienka DDP sklad ŽSR v závislosti na adrese vnútornej organizačnej zložky objednávajúcej tovar podľa INCOTERMS 2010. Vlastnícke právo k tovaru a nebezpečenstvo škody na ňom prechádza na kupujúceho jeho prevzatím v súlade s dojednanou dodacou podmienkou.

V. Balenie a obal tovaru

Kupujúci a predávajúci sa budú riadiť príslušnými ustanoveniami Obchodného zákonníka a platnými technickými normami.

VI. Platobné podmienky, zmluvné pokuty a náhrada škody

1. Štandardná lehota splatnosti faktúr je 30 dní odo dňa doručenia faktúry kupujúcemu. Kupujúci neposkytuje zálohy ani preddavky na cenu tovaru.
2. Predávajúci je oprávnený fakturovať najskôr v deň dodania tovaru, ale najneskôr do 15 pracovných dní po jeho riadnom dodaní.
3. Faktúra musí obsahovať všetky náležitosti v zmysle platných právnych predpisov ako aj jednotný kód výrobkov podľa klasifikácie produkcie. Okrem toho musí faktúra obsahovať aj číslo tejto zmluvy. Súčasťou faktúry, ako jej prílohy, budú aj fotokópia objednávky kupujúceho a doklad, ktorý potvrdzuje dodanie a prevzatie tovaru.
4. V prípade, že faktúra nebude obsahovať požadované náležitosti a/alebo požadované prílohy, kupujúci je oprávnený faktúru vrátiť predávajúcemu na prepracovanie a/alebo doplnenie s tým, že nová lehota splatnosti začne plynúť dňom doručenia opravenej a/alebo doplnenej faktúry kupujúcemu.
5. Ak bude predávajúci zverejnený v Zozname platiteľov DPH, u ktorých nastali dôvody na zrušenie registrácie v zmysle zákona č. 222/2004 Z. z. o DPH v znení neskorších predpisov, kupujúci neuhradí predávajúcemu sumu DPH uvedenú na faktúre. Sumu DPH uhradí kupujúci predávajúcemu na základe preukázania úhrady DPH daňovému úradu za príslušné obdobie čestným vyhlásením, že DPH uvedená na faktúre pre kupujúceho bola v lehote splatnosti uhradená daňovému úradu, fotokópiou daňového priznania a fotokópiou výpisu o zaplatení DPH.
6. Za nedodržanie lehoty splatnosti faktúry je predávajúci oprávnený požadovať úrok z omeškania v zmysle príslušných ustanovení Obchodného zákonníka.
7. Za nedodržanie lehoty dodania tovaru je predávajúci povinný uhradiť kupujúcemu zmluvnú pokutu vo výške 0,05 % z kúpnej ceny nedodaného tovaru vrátane DPH za každý aj začatý deň omeškania. Právo kupujúceho na náhradu škody tým nie je dotknuté.
8. Predávajúci sa zaväzuje, že svoje pohľadávky voči kupujúcemu nepostúpi (ani s nimi nebude inak obchodovať) tretej strane bez písomného súhlasu predávajúceho. V prípade porušenia tohto dojednania je predávajúci povinný uhradiť kupujúcemu zmluvnú pokutu vo výške 20 % z hodnoty pohľadávky, ktorú postúpil. Pre vylúčenie akýchkoľvek pochybností týmto nie je dotknutá neplatnosť takéhoto úkonu. Právo kupujúceho na náhradu škody tým nie je dotknuté.

VII. Zodpovednosť za vady - záručná doba

1. Predávajúci poskytuje na dodaný tovar záruku v dĺžke najmenej 24 mesiacov odo dňa prevzatia tovaru Kupujúcim. U tovarov, pri ktorých predávajúci či výrobca deklaruje dlhšiu dobu záruky, platí takto deklarovaná záručná doba.
2. Ak sa počas záručnej doby vyskytnú vady na dodanom tovare, na ktoré sa vzťahuje záruka, kupujúci je povinný ich písomne reklamovať v lehote do 14 dní odo dňa ich zistenia. Písomne vyhotovená reklamácia musí obsahovať tieto základné údaje – číslo zmluvy, dátum dodania, číslo dokladu o prevzatí, číslo faktúry, druh dodaného tovaru a reklamované množstvo a voľbu nároku podľa bodu 4. tohto článku.
3. Záruka sa nevzťahuje na vady tovaru spôsobené:
 - nesprávnou manipuláciou alebo skladovaním zo strany kupujúceho
 - vonkajšími udalosťami, ak ich nespôsobil predávajúci alebo osoby, s ktorých pomocou predávajúci plnil svoj záväzok.
4. Kupujúci je (podľa vlastného uváženia) oprávnený si uplatniť, v prípade vadného plnenia, niektorý z nasledujúcich nárokov, resp. ich kombináciu:
 - 4.1. výmena vadného tovaru za tovar bez väd,
 - 4.2. odstránenie väd opravou tovaru (ak sú opraviteľné) predávajúcim, resp. na jeho náklady,
 - 4.3. dodanie chýbajúceho tovaru,
 - 4.4. zníženie kúpnej ceny o zľavu z kúpnej ceny, ktorá zodpovedá zníženiu hodnoty tovaru v dôsledku kvalitatívnych väd, minimálne však o 10% z kúpnej ceny.

Záručná doba na tovar sa predlžuje o dobu, počas ktorej nebol tovar spôsobilý k užívaniu.

5. Prevzatie tovaru môže byť objednávateľom odmietnuté pre vady a to až do ich odstránenia.

VIII. Odstúpenie od zmluvy a trvanie zmluvného vzťahu

1. Od tejto zmluvy je možné odstúpiť, okrem prípadov, ktoré stanovuje § 344 a nasl. Obchodného zákonníka, aj v prípade ak :
 - 1.1. sa predávajúci alebo kupujúci dostane do omeškania s plnením svojich záväzkov o viac ako 30 dní,
 - 1.2. dodaný tovar nebude spĺňať dohodnuté kvalitatívne parametre, pričom nárok kupujúceho na zmluvnú pokutu a náhradu škody tým nie sú dotknuté,
 - 1.3. bude predávajúci zverejnený v Zozname platiteľov DPH, u ktorých nastali dôvody na zrušenie registrácie v zmysle zákona č. 222/2004 Z. z. o DPH v znení neskorších predpisov.
2. Odstúpenie od zmluvy musí byť druhej strane oznámené písomne.
3. Účinky odstúpenia nastávajú momentom doručenia písomného oznámenia druhej zmluvnej strane.
4. Pokiaľ má táto zmluva povahu rámcovej zmluvy, je každá zo zmluvných strán oprávnená ju vypovedať aj bez uvedenia dôvodu. Vypovedná lehota 3 mesiace začína plynúť prvým dňom mesiaca nasledujúceho po doručení vypovede druhej zmluvnej strane.

IX. Záverečné ustanovenia

1. Zmeny a doplnky zmluvy je možné robiť len formou číslovaných písomných dodatkov podpísaných oprávnenými zástupcami oboch zmluvných strán.
2. Ustanovenia zmluvy majú prednosť pred ustanoveniami týchto VOPDT.
3. Práva a povinnosti zmluvných strán neupravené zmlouvou alebo týmito VOPDT ako aj vzťahy z nich vyplývajúce sa riadia príslušnými ustanoveniami Obchodného zákonníka, subsidiárne ustanoveniami Občianskeho zákonníka a všeobecne záväznými právnymi predpismi.
4. Tieto VOPDT sú neoddeliteľnou súčasťou zmluvy.

Príloha č. 1

Pomenovanie predmetu zákazky: **Zarážky železničné vozňové**

Por. čís.	Číslo mat.	Názov materiálu	MJ	Predpokladané množstvo	Cena za MJ bez DPH v €
1.	315137	Zarážka železničná vozová Typ ZZKVd - 87	ks	1500	38,97

Jedná sa o predpokladané množstvo, ktoré sa bude meniť v závislosti od požiadaviek našich odberateľov. V cene sú zahrnuté všetky náklady spojené s dodávkou tovaru do miesta dodania.

Špecifikácia predmetu zákazky

Popis výrobku:

Zarážka pre železničné koľajové vozidlá - dvojprírubová typu ZŽKVd – 87 je určená na znižovanie rýchlosti a zastavovanie železničných vozňov pri posune a zabezpečenie železničných koľajových vozidiel proti neúmyselnému pohybu.

Technická špecifikácia:

Teleso zarážky je oceľovo – liatinový odliatok.

Zarážka je konštruovaná ako zvarenec pozostávajúci z dvoch dielov. Teleso zarážky je oceľovo - liatinový odliatok. Na základni odliatku telesa – podošvy - je vytvarovaný pevný návarok s narážajúcou doskou s rukoväťou, ktorá slúži na uchopenie zarážky. Zadná časť podošvy telesa zarážky je vyhnutá nahor a vytvára nábeh k plynulému prechádzaniu koľajnicových stykov. Vedenie zarážky po koľajnici je zaistené pomocou bočných prírub. Predný diel zarážky – jazyk – tvorí nabiehač k nabehnutiu kolesa železničného vozňa.

Rozmery a hmotnosť

Oceľovoliatinová zarážka - fyzikálne a technologické vlastnosti		
Hmotnosť zarážky		
dvojprírubová	kg	cca 7
celková dĺžka	mm	485±5
dĺžka podošvy s jazykom od prednej steny kozlíka	mm	275±5
maximálna výška nad TK	mm	136
svetlosť medzi bočnými prírubami	mm	80 (+0;-2)
výška bočných prírub	mm	20 (+3;-2)
dĺžka bočných prírub	mm	240
hrúbka podošvy telesa	mm	10 ±1,5
hrúbka jazyka	mm	10 (+1.6;-08)
akosť materiálu odliatok		42 2712.5 podľa STN 42 2712
akosť materiálu obrobok		11 523.0 (11 523.1)
náter		žltý odtieň 1003 RAL
pevnosť v ťahu		519 - 686 Mpa
vrubová húževnatosť		39,2 Nm/cm ²
zvariteľnosť		zaručená, najmenšia teplota pri prdohrevu 250 °C. Po zvarení žihať pri teplote 600 - 650 °C

Teleso zarážky

Odliatok

- akosť 42 2712.5 podľa STN 42 2712 osvedčenie o akosti podľa STN EN 1559-1 a STN EN 1559-2.

Jazyk zarážky

Obrobok

- akosť 11 523.0 (11 523.1) (východzí materiál tyč plochá 60 x 10 mm) STN 42 55221 osvedčenie o akosti podľa STN 42 0138

Náter

- vrchný signálny náter je vykonaný žltou syntetickou farbou odtieň.1003 podľa RAL. Nábehový klin a navádzacia doska kozlíka sa nenatierajú.

Označenie výrobku

Označenie zarážok je umiestnené na hornej ploche podošvy odliatku, a to v mieste, do ktorého nezasahuje dvojkoľosie zaist'ovaného ŽKV (súpravy). Označenie sa vykoná vyrazením, pričom výška vyrazených symbolov musí byť minimálne 5 mm.

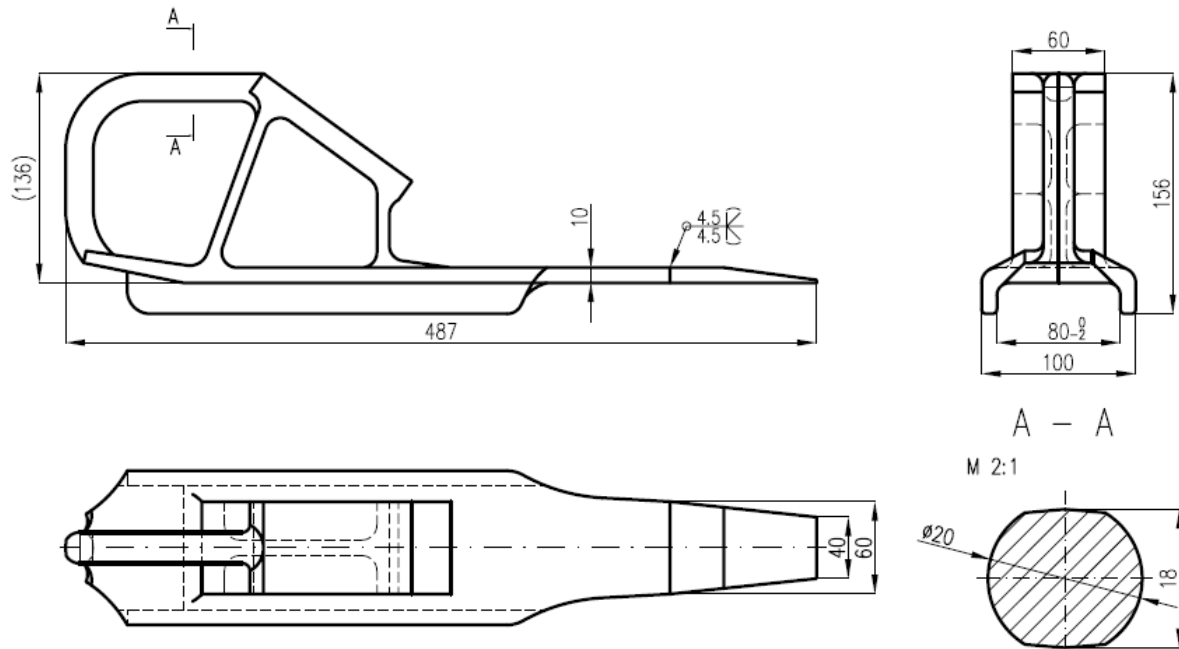
Označenie obsahuje typové označenie, symbol výrobcu, mesiac a rok výroby, poradové číslo výrobku vyrobeného v danom roku a evidenčné číslo zvärača pri ručnom zväraní.

Požiadavky na výrobu

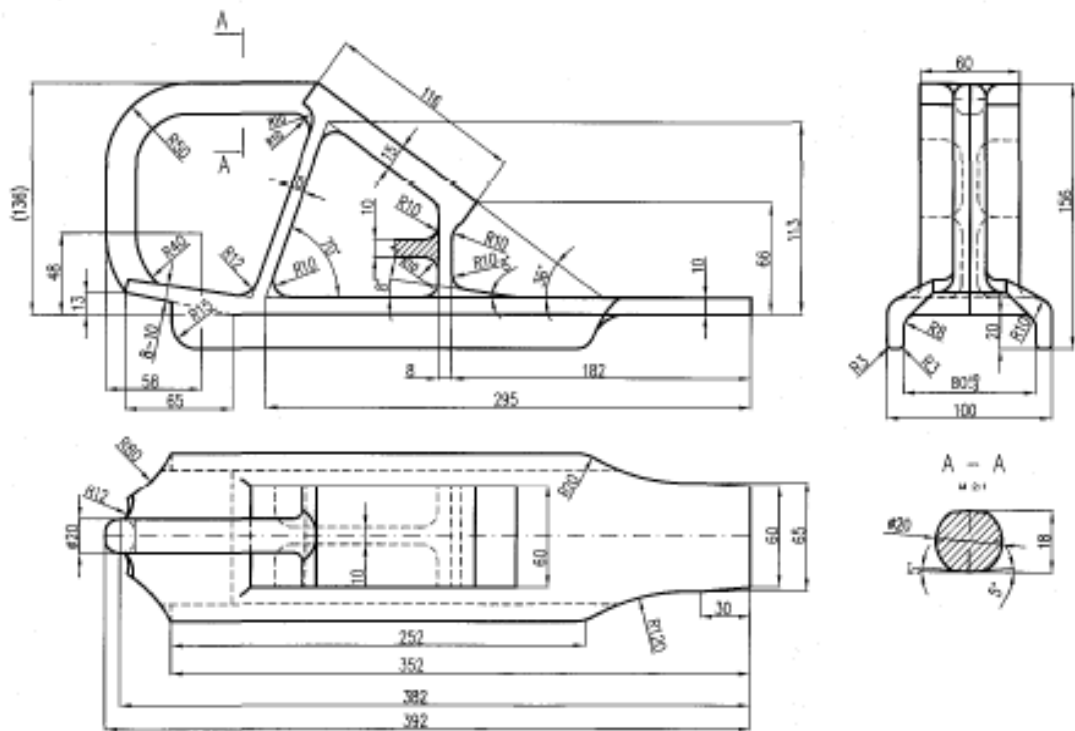
- Odliatok telesa zarážky musí tvarovo zodpovedať výkresu a príslušným normám a technickým podmienkam dodávateľa odliatku.
- Jazyk zarážky sa vyrobí trieskovým obrábaním z plochej tyče podľa výkresu
- Zvarenie obidvoch dielov sa vykoná v prípravku zväraním v ochrannej atmosfére CO₂. Pri zväraní je nutné dodržať súososť obidvoch dielov. Rozdiel medzi hrúbkou podošvy telesa zarážky a jazyka pri zväraní obidvoch dielov nesmie byť väčší ako 1 mm.
- Po zväraní a vychladnutí sa vykoná zabrúsenie zvaru do roviny podošvy a vyrovnanie plochy podošvy, resp. prihnutie jazyka tak, aby koniec doliehal k hlave koľajnice. Zarážka má po celej dĺžke podošvy doliehať na hlavu koľajnice. Nesmie dochádzať ku kývaniu zarážky položenej na koľajnici.
- Triedy presnosti odliatku, podľa STN 01 4470.4 podľa STN 01 4470.

Obrázok

Zarážka

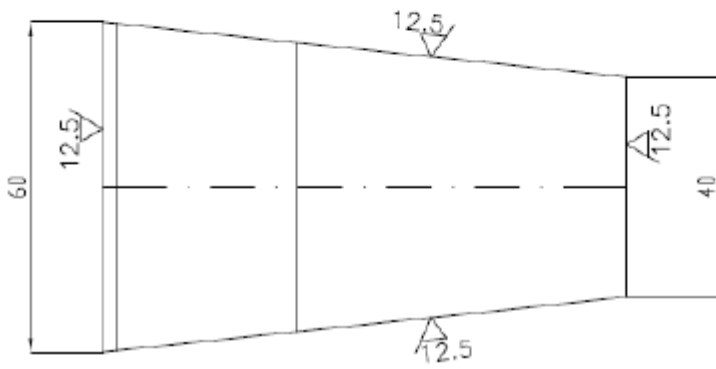
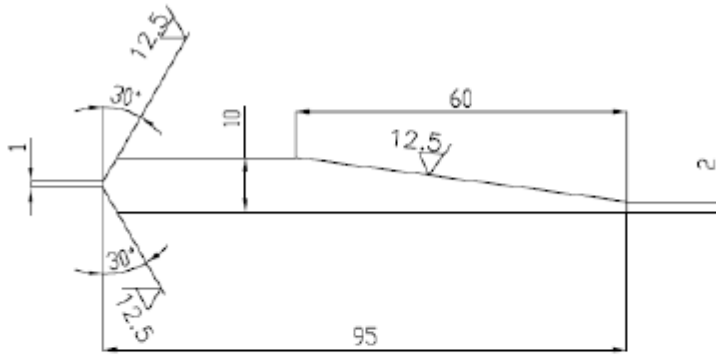


Odliaatok telesa zarážky



Jazyk zarážky

$\sqrt[12.5]{1}$



Príloha č. 2 : Miesta dodania

Zásobovací sklad BA Východné (sklad č. 3102)	Meno	Matejovová Ružena
	e-mail	Matejovova.ruzena@zsr.sk
	telefón	02/20292285
	prevádzková doba	6.30 - 14.30 hod
Zásobovací sklad Žilina (sklad č. 3202)	Meno	Šišitková Oľga
	e-mail	Sisitkova.olga@zsr.sk
	telefón	041/2295330
	prevádzková doba	6.30 - 14.30 hod
Zásobovací sklad Zvolen (sklad č. 3301)	Meno	Piterková Izabela
	e-mail	Piterkova.izabela@zsr.sk
	telefón	045/2294820
	prevádzková doba	6.30 - 14.30 hod
Zásobovací sklad Košice (sklad č. 3402)	Meno	Rzuhovská Eva
	e-mail	rzuhovska.eva@zsr.sk
	telefón	055/2291648, 0911998963
	prevádzková doba	6.30 - 14.30 hod