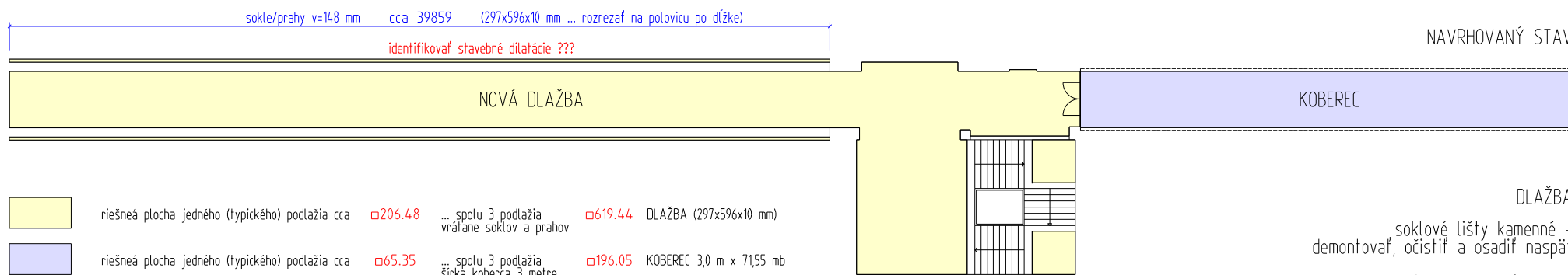


- 052095 (beige) 297x596x10 mm
 - 052096 (taupe) 297x596x10 mm
 - 052098 (braun) 297x596x10 mm ... odporúčané škáry 3 mm
- PORTLAND Abrob Buchtal

KOBEREK
soklové lišty natreté farbou -
ponechať na pôvodnom mieste
pôvodnú dlažbu prekryť kobercom

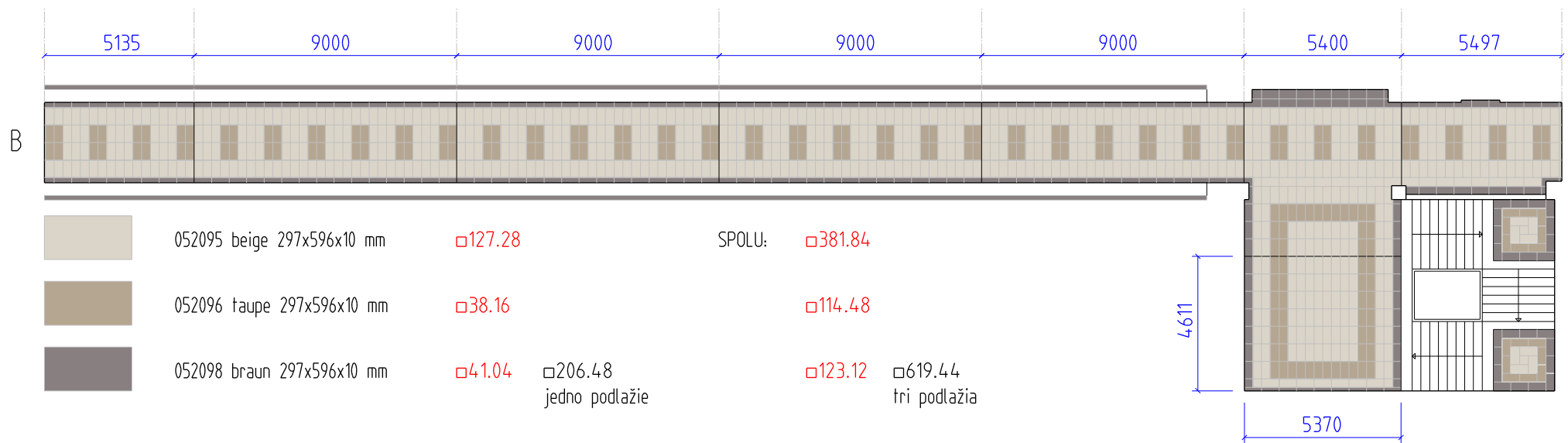
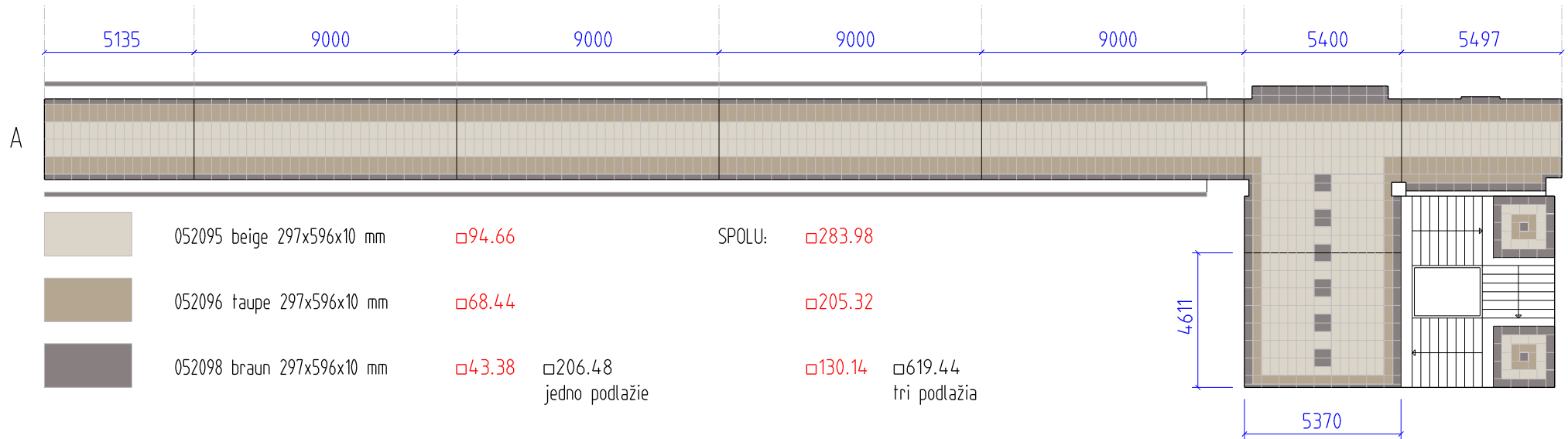


- riešeneá plocha jedného (typického) podlažia cca □206.48 ... spolu 3 podlažia vrátane soklov a prahov □619.44 DLAŽBA (297x596x10 mm)
- riešeneá plocha jedného (typického) podlažia cca □65.35 ... spolu 3 podlažia šírka koberca 3 metre □196.05 KOBEREK 3,0 m x 7,155 mb

DLAŽBA
soklové lišty kamenné -
demontovať, očistiť a osadiť naspäť
soklové lišty natreté farbou -
demontovať, nahradíť novými z rezanej dlažby

Podklad pre úpravy interiérovej dlažby

VARIANTY A,B



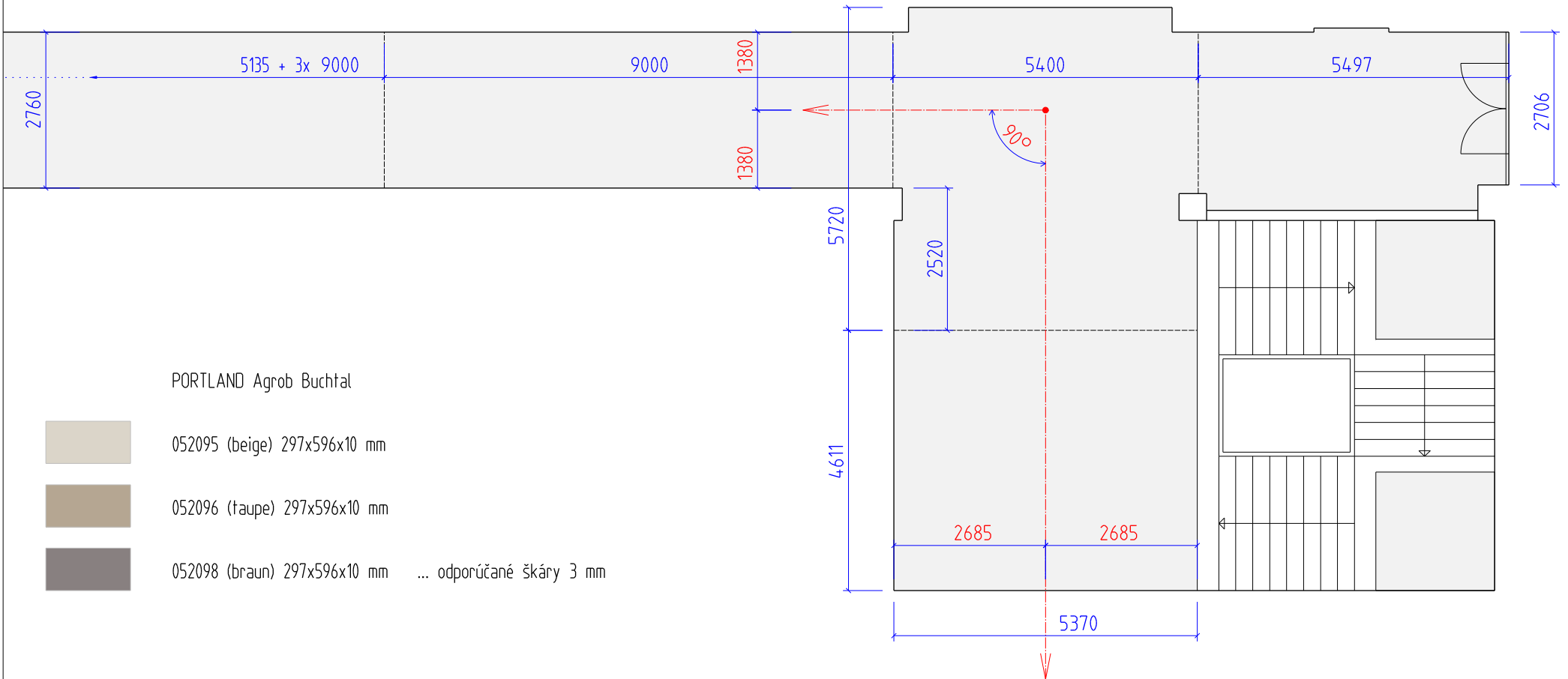
A4



Podklad pre úpravy interiérovej dlažby
overiť rozmery !!!

DILATÁCIE

STAVEBNÉ DILATÁCIE ???



A4



PORTLAND Agrob Buchfal



052095 (beige) 297x596x10 mm



052096 (taupe) 297x596x10 mm



052098 (braun) 297x596x10 mm ... odporúčané škáry 3 mm



AB Portland (beige) 052095



AB Portland (taupe) 052096



AB Portland (braun) 052098

