



# ŽELEZNICE SLOVENSKEJ REPUBLIKY, BRATISLAVA

v skratenej forme "ŽSR"

Klemensova 8, 813 61 Bratislava

<b>Zmluva o dielo</b> podľa § 536 a nasl. Obchodného zákonníka č. 513/1991 Zb. v znení neskorších predpisov (ďalej len „zmluva“)	<b>Číslo: 1100041483/2014/5400/008</b>	<b>Zhotoviteľ:</b> Compotec hydraulics, s. r. o. Holíčska 1 851 05 Bratislava  IČO: 35 875 411 DIČ: 202 177 830 8 IČ DPH: SK2021778308 Bank. spojenie: Slovenská sporiteľňa Číslo účtu: 0630145300/0900 IBAN: SK74 0900 0000 0006 3014 5300 SWIFT/BIC: GIBASKBX Zápis v Obchodnom registri Okresného súdu Bratislava I. Oddiel: Sro. vložka č.: 30641/B
<b>Objednávateľ:</b> Železnice Slovenskej republiky, Bratislava v skratenej forme "ŽSR" Klemensova 8, 813 61 Bratislava (obchodné meno a sídlo ŽSR pre účely fakturácie)		
<b>Faktúru zaslať dvojmo na:</b> Železnice Slovenskej republiky, Bratislava v skratenej forme "ŽSR" Účelové stredisko - Účtovné centrum Bratislava Klemensova 8 813 61 Bratislava		
<b>Konečný príjemca:</b> Železnice Slovenskej republiky, Bratislava v skratenej forme "ŽSR" Mostný obvod Bratislava Kontaktná osoba: Anton Šoška, tel. č.:0911988739	<b>Miesto vykonania diela:</b> SMÚ MO Bratislava - Východné	
	Lehota splatnosti faktúr (v dňoch): 30 dní	
Táto zmluva nadobúda platnosť okamihom jej podpísania oprávnenými zástupcami oboch zmluvných strán a účinnosť v zmysle § 47a Občianskeho zákonníka v platnom znení dňom nasledujúcim po dni jej zverejnenia. Neoddeliteľnou súčasťou tejto zmluvy sú <i>Všeobecné obchodné podmienky vykonania diela</i> (ďalej aj „VOPVD“), s ktorými sú zmluvné strany oboznámené a akceptujú ich v plnom rozsahu.		
Popis: Táto zmluva je vyhotovená v 3 rovnopisoch, z toho objednávateľ obdrží 2 rovnopisy a zhotoviteľ 1 rovnopis. Vo všetkých písomnostiach súvisiacich s touto zmluvou musí byť z dôvodu zabezpečenia presnej identifikácie uvedené číslo tejto zmluvy.		
<b>Špecifikácia diela</b>		<b>Lehota vykonania diela</b>
Predmetom tejto zmluvy je vykonanie diela: „ <b>Výroba priameho upevnenia kofaje na MP</b> “ Bližšia špecifikácia diela je uvedená v Prílohe č. 1, ktorá tvorí neoddeliteľnú súčasť tejto zmluvy. <b>Cena diela : 39 200,00 € bez DPH</b> Jednotlivé časti predmetu plnenia sú ocenené v Prílohe č. 2, ktorá tvorí neoddeliteľnú súčasť tejto zmluvy. Cena je <i>pevná a maximálna</i> . Zhotoviteľ poskytuje na dielo záruku v dĺžke 24 mesiacov.		21 dní od nadobudnuti a účinnosti zmluvy
<b>Objednávateľ:</b> Železnice Slovenskej republiky, Bratislava v skratenej forme "ŽSR"  dňa:  <b>Ing. Regina Víteková</b> Riaditeľ Centrum logistiky a obstarávania	<b>Zhotoviteľ:</b> Compotec hydraulics, s. r. o.  dňa:	

Telefón  
02/20292132

Fax

E-mail  
karpatyova.janette@zsr.sk

Číslo účtu  
2402668854/0200  
SWIFT/BIC:  
IBAN:

IČO: 0031364501  
DIČ: 2020480121  
IČ DPH: SK2020480121

Železnice Slovenskej republiky, Bratislava v skratenej forme "ŽSR", právna forma: Iná právnická osoba  
zapísané v Obchodnom registri Okresného súdu Bratislava I, oddiel Po, vložka číslo 312/B

## Všeobecné obchodné podmienky vykonania diela

### I. Predmet zmluvy

1. Zhotoviteľ sa zaväzuje vykonať pre objednávateľa dielo špecifikované v Prílohe č. 1 tejto zmluvy (ďalej v texte aj „predmet plnenia“ alebo „dielo“). Objednávateľ sa zaväzuje za riadne vykonané dielo zaplatiť dohodnutú cenu. Zhotoviteľ sa zaväzuje vykonať dielo vo vlastnom mene a na vlastnú zodpovednosť.

### II. Cena

1. Cena predmetu plnenia je dohodnutá v súlade so zákonom č. 18/1996 Z. z. o cenách v znení neskorších predpisov. Dohodnutá cena uvedená v zmluve je bez DPH. K cene bude účtované DPH v zmysle platných právnych predpisov.

2. Ocenenie jednotlivých častí predmetu plnenia tvorí Prílohu č. 2 tejto zmluvy. Cena jednotlivých častí podľa Prílohy č. 2 je pevná a nemenná, pričom celková cena predmetu plnenia je určená ako súčet jednotlivých častí predmetu plnenia uvedených v Prílohe č. 2 tejto zmluvy. Zhotoviteľ podpisom tejto zmluvy potvrdzuje, že Príloha č. 2 tejto zmluvy obsahuje všetky položky, ktoré sú potrebné na zhotovenie diela tak, ako je dielo definované v ostatných ustanoveniach tejto zmluvy.

3. V cene diela sú zahrnuté všetky náklady zhotoviteľa, ktoré zhotoviteľovi vzniknú pri vykonávaní diela podľa tejto zmluvy, a ktoré zhotoviteľovi vzniknú po vykonaní diela podľa tejto zmluvy v súvislosti s uvedeným dielom.

4. K zmene ceny predmetu plnenia môže dôjsť výhradne len pri zmene rozsahu predmetu plnenia (pri zmene v špecifikácii položiek a/alebo rozsahu položiek uvedených v Prílohe č. 2) na to na základe písomnej požiadavky objednávateľa, pričom potreba takejto zmeny predmetu plnenia nebola zmluvným stranám pri uzatváraní tejto zmluvy známa, a ani ju zmluvné strany nemohli vopred objektívne predvídať a zároveň takáto zmena predmetu plnenia musí byť v súlade s ustanovením § 10a ods. 1 zákona č. 25/2006 Z.z. o verejnom obstarávaní a o zmene a doplnení niektorých zákonov v znení neskorších predpisov.

5. Takáto zmena predmetu plnenia a zmena ceny musí byť urobená písomným dodatkom k tejto zmluve podpísaným oprávnenými zástupcami zmluvných strán.

### III. Čas a miesto vykonania diela

Zhotoviteľ je povinný vykonať dielo v termíne a na mieste uvedenom v tejto zmluve.

### IV. Platobné podmienky, zmluvné pokuty a náhrada škody

1. Štandardná lehota splatnosti faktúr je 30 dní odo dňa doručenia faktúry objednávateľovi. Objednávateľ neposkytuje zálohy ani preddavky na cenu diela.

2. Zhotoviteľ je oprávnený fakturovať najskôr v deň vykonania diela, ale najneskôr do 15 pracovných dní odo dňa vykonania diela.

3. Faktúra musí obsahovať všetky náležitosti v zmysle platných právnych predpisov. Okrem toho musí faktúra obsahovať aj názov diela a číslo tejto zmluvy. Prílohou každej faktúry bude objednávateľom odsúhlasený a potvrdený súpis vykonaných prác a/alebo protokol o odovzdaní a prevzatí vykonaného diela alebo časti diela objednávateľom.

4. V prípade, že faktúra nebude obsahovať požadované náležitosti a/alebo nebude mať požadované prílohy, objednávateľ je oprávnený ju vrátiť zhotoviteľovi na prepracovanie a/alebo doplnenie s tým, že nová lehota splatnosti začne plynúť dňom doručenia opravenej a/alebo doplnenej faktúry.

5. Za nedodržanie lehoty splatnosti faktúry je zhotoviteľ oprávnený požadovať úrok z omeškania v zmysle ustanovení Obchodného zákonníka.

6. Za nedodržanie termínu vykonania diela uvedeného v zmluve je zhotoviteľ povinný uhradiť objednávateľovi zmluvnú pokutu vo výške 0,05 % z celkovej ceny diela za každý deň omeškania, I začatý. Právo objednávateľa na náhradu škody tým nie je dotknuté.

7. V prípade vadného plnenia je zhotoviteľ povinný zaplatiť objednávateľovi zmluvnú pokutu vo výške 0,5 % z celkovej ceny diela za každú reklamáciu uplatnenú v písomnej forme, ktorá sa preukáže ako oprávnená. Túto pokutu, však zhotoviteľ nie je povinný zaplatiť, ak zhotoviteľ reklamovanú vadu uzná a bezplatne ju odstráni do 30 dní od uplatnenia reklamácie objednávateľom.

8. V prípade odstúpenia od zmluvy objednávateľom v zmysle bodov 2., 3. a 4. článku VI. týchto VOPVD má objednávateľ popri nároku na úhradu preukázanej škody spôsobenej neukončením dohodnutých výkonov i nárok na zaplatenie zmluvnej pokuty vo výške 15 % z celkovej ceny diela.

9. Zhotoviteľ sa zaväzuje, že svoje pohľadávky voči objednávateľovi nepostúpi (ani s nimi nebude inak obchodovať) tretej strane bez písomného súhlasu objednávateľa. V prípade porušenia tohto dojednania je zhotoviteľ povinný uhradiť objednávateľovi zmluvnú pokutu vo výške 20 % z hodnoty pohľadávky, ktorú postúpil. Pre vylúčenie akýchkoľvek pochybností týmto nie je dotknutá neplatnosť takéhoto úkonu. Právo objednávateľa na náhradu škody tým nie je dotknuté.

10. Ak bude zhotoviteľ zverejnený v Zozname pláničtov DPH, u ktorých nastali dôvody na zrušenie registrácie v zmysle zákona č. 222/2004 Z. z. o DPH v znení neskorších predpisov, objednávateľ uhradí zhotoviteľovi sumu zníženú o časť rovnajúcu sa výške DPH uvedenej na faktúre. Túto nezaplatenú sumu uhradí objednávateľ zhotoviteľovi na základe preukázania úhrady DPH daňovému úradu za príslušný mesiac/štvrtrok čestným vyhlásením, že DPH uvedená na faktúre pre objednávateľa bola v lehote splatnosti uhradená daňovému úradu, fotokópiou daňového priznania a fotokópiou výpisu o zaplatení DPH.

### V. Práva a povinnosti zmluvných strán

#### 1. Povinnosti zhotoviteľa:

- zodpovedá za rozsah a kvalitu vykonaného diela vo vzťahu k požadovaným výkonom a zodpovedá za nedostatky a vady diela v súlade s podmienkami stanovenými všeobecne záväznými právnymi, technickými a hygienickými predpismi,
- vykonáva činnosti spojené s vykonaním diela len prostredníctvom odborne spôsobilých osôb,
- vykonáva činnosti spojené s vykonaním diela na vlastnú zodpovednosť, v súlade s podmienkami dohodnutými v tejto zmluve a v súlade s príslušnými všeobecne záväznými právnymi predpismi platnými na území Slovenskej republiky, a internými predpismi objednávateľa vzťahujúcimi sa na vykonávané dielo, najmä predpismi upravujúcimi zaistenie bezpečnosti a ochrany zdravia pri práci (ako napr. zákon č. 124/2006 Z. z. o bezpečnosti a ochrane zdravia pri práci v znení neskorších predpisov, interného predpisu objednávateľa ŽSR Bz 1, vyhláska č. 374/1990 Zb. o bezpečnosti práce a technických zariadení pri stavebných prácach) a oblasť ochrany životného prostredia. Zhotoviteľ podpisom tejto zmluvy potvrdzuje, že sú mu známe interné predpisy objednávateľa súvisiace s vykonávaným dielom a že mu tieto interné predpisy boli dané k dispozícii.
- zodpovedá za bezpečnosť svojich zamestnancov a iných osôb konajúcich za zhotoviteľa a dodržiavanie ustanovení bezpečnostných predpisov. Zhotoviteľ je povinný preukázateľne poučiť všetkých zamestnancov ako aj iné osoby pracujúce na diele o pravidlách bezpečnosti a ochrany zdravia pri práci. Zhotoviteľ sa zaväzuje a je povinný dodržať pokyny a ustanovenia interného predpisu objednávateľa Bz1 „Bezpečnosť zamestnancov v podmienkach ŽSR“.
- Je povinný uzatvoriť s objednávateľom Písomnú dohodu o zaistení bezpečnosti a ochrane zdravia pri práci v priestoroch ŽSR v zmysle zákona NR SR č. 124/2006 Z. z. zákon o bezpečnosti a ochrane zdravia pri práci a o zmene a doplnení niektorých zákonov v znení neskorších právnych úprav a interného predpisu ŽSR Bz 1 „Bezpečnosť zamestnancov v podmienkach ŽSR“ čl. 431 najneskôr do začatia vykonávania diela v zmysle tejto zmluvy ( v prípade, že pri plnení tejto zmluvy dôjde aj k fyzickému odovzdaniu staveniska, najneskôr do odovzdania staveniska v zmysle tejto zmluvy). Bez uzatvorenia tejto dohody zhotoviteľ nie je oprávnený začať práce na diele. Zhotoviteľ vyhlasuje, že s Podkladom pre vypracovanie Písomnej dohody o zaistení bezpečnosti a ochrane zdravia osôb pri práci v priestoroch ŽSR (vypracovaným objednávateľom) bol riadne oboznámený a podmienky v ňom uvedené v plnom rozsahu akceptuje. Pokiaľ zhotoviteľ neuzavrie túto dohodu, je objednávateľ oprávnený postupovať podľa čl. VI. bod 4. týchto VOPVD.

- f) zhotoviteľ je povinný bez meškania a písomne informovať objednávateľa o vzniku akejkoľvek udalosti, ktorá bráni alebo sťažuje vykonanie diela,
- g) zhotoviteľ je povinný zúčastniť sa pred začiatkom prác poučenia o miestnych pomeroch z hľadiska podmienok prevádzky a BOZP, ktoré vykoná určený zástupca objednávateľa. Zhotoviteľ je povinný následne poučiť všetkých zamestnancov ako aj iné osoby pracujúce na diele o miestnych pomeroch z hľadiska podmienok prevádzky a BOZP.

2. Povinnosti objednávateľa.

- poskytnúť zhotoviteľovi súčinnosť pri vykonávaní diela,
- ihneď a bezodkladne upozorňovať na nedostatky a chyby pri vykonávaní diela a umožniť v primeranom čase ich odstránenie.

3. Prevzatie diela alebo jeho častí môže byť objednávateľom odmietnuté pre vady a to až do ich odstránenia.

4. Záručná doba začína plynúť odo dňa odovzdania diela objednávateľovi.

5. Vady diela, ktoré sa vyskytnú v záručnej dobe musí objednávateľ bez zbytočného odkladu reklamovať písomne s uvedením popisu, ako sa prejavujú. Zhotoviteľ je povinný písomne sa vyjadriť k reklamácií do 10 pracovných dní po jej doručení. Ak sa v tejto lehote nevyjadrí, bude to znamenať jeho súhlas s opodstatnenosťou reklamácie. Vady je zhotoviteľ povinný odstrániť bezodkladne a bezodplatne, najneskôr v lehote do 30 dní odo dňa uplatnenia reklamácie zo strany objednávateľa. V prípade, že zhotoviteľ vady v tejto lehote neodstráni, má objednávateľ oprávnenie odstrániť vady sám alebo prostredníctvom tretích osôb na náklady zhotoviteľa. Tým nie je dotknuté právo vo objednávateľa na zmluvnú pokutu a/alebo náhradu škody.

6. Zhotoviteľ sa zaväzuje, že prlstúpi na zmenu záväzku v prípadoch, kedy sa po uzavretí tejto zmluvy zmenia východiskové podklady alebo vzniknú nové požiadavky na strane objednávateľa.

Zhotoviteľ môže zmenu záväzku realizovať až po podpísaní dodatku k tejto zmluve.

VI. Odstúpenie od zmluvy a trvanie zmluvného vzťahu

1. Od tejto zmluvy je možné písomne odstúpiť z dôvodov uvedených v tejto zmluve alebo v § 344 a nasl. Obchodného zákonníka.
2. Zhotoviteľ alebo objednávateľ môže od tejto zmluvy odstúpiť v prípade, ak druhá zmluvná strana poruší povinnosti, ktoré jej vyplývajú z ustanovení tejto zmluvy alebo z ustanovení príslušných právnych predpisov a to už po druhom takomto porušení hociktorej povinnosti, pričom oprávnená strana po prvom porušení povinnosti písomne upozorní druhú stranu na porušenie zmluvných podmienok alebo ustanovení právnych predpisov s upozornením, že pri ďalšom porušení hociktorej povinnosti odstúpi od tejto zmluvy; to neplatí pri podstatnom porušení zmluvnej povinnosti (v zmysle § 345 ods. 2 Obchodného zákonníka) alebo podstatnom porušení povinnosti vyplývajúcej z ustanovení platných právnych predpisov vzťahujúcich sa na predmet plnenia tejto zmluvy jednou zo zmluvných strán, kedy je druhá zmluvná strana oprávnená od tejto zmluvy odstúpiť už po prvom takomto porušení povinnosti druhou zmluvnou stranou. Účinky odstúpenia od zmluvy nastanú okamihom doručenia tohto písomného oznámenia druhej zmluvnej strane.
3. Objednávateľ je oprávnený odstúpiť od tejto zmluvy v prípade, že zhotoviteľ bude zverejnený v Zozname platiteľov DPH, u ktorých nastali dôvody na zrušenie registrácie v zmysle Zákona č. 222/2004 Z. z. o DPH v znení neskorších predpisov.
4. Nedodržanie záväzku zhotoviteľa vykonať dielo v kvalite stanovenej objednávateľom, resp. porušenie právnych predpisov alebo pravidiel uvedených v tejto zmluve týkajúcich sa bezpečnosti a ochrany a zdravia pri práci zo strany zhotoviteľa, považujú zmluvné strany za podstatné porušenie tejto zmluvy zakladajúce oprávnenie objednávateľa na odstúpenie od tejto zmluvy už pri prvom porušení hociktorej takejto povinnosti. Objednávateľ môže odstúpiť od zmluvy aj v prípade, že zhotoviteľ nepodpíše dohodu o zaistení bezpečnosti a ochrane zdravia pri práci v priestoroch ŽSR v stanovenej lehote podľa článku V. bod 6 písm. e) týchto VOPZD.
5. Odstúpenie od zmluvy musí byť druhej zmluvnej strane oznámené písomne.
6. Účinky odstúpenia nastávajú momentom doručenia písomného oznámenia druhej strane.

VII. Záverečné ustanovenia

1. Zmeny a doplnky tejto zmluvy je možné robiť len formou číslovaných písomných dodatkov podpísaných oprávnenými zástupcami oboch zmluvných strán.
2. Práva a povinnosti zmluvných strán neupravené zmluvou alebo týmito VOPZD, ako aj vzťahy z nich vyplývajúce sa riadia príslušnými ustanoveniami Obchodného zákonníka, subsidiárne ustanoveniami Občianskeho zákonníka a všeobecne záväznými právnymi predpismi SR.
3. Zmluvné strany sa dohodli, že všetky technické, cenové, odborné informácie a iné skutočnosti, s ktorými počas plnenia predmetu tejto zmluvy prídu do styku, sú predmetom obchodného tajomstva a nebudú poskytnuté tretej osobe bez predchádzajúceho písomného súhlasu druhej zmluvnej strany. Tento záväzok zostáva v platnosti aj po ukončení plnenia podľa tejto zmluvy a to bez časového obmedzenia.
4. Rozhodné právo je právo SR, príslušným súdom na rozhodovanie prípadných sporov z tejto zmluvy je súd SR.
5. Tieto VOPZD sú neoddeliteľnou súčasťou zmluvy.

Príloha č. 1 – Špecifikácia predmetu zmluvy

Príloha č. 2 – Ocenenie jednotlivých častí diela

Príloha č. 3 – Projektová dokumentácia

**Príloha č. 1 – Špecifikácia predmetu zmluvy**

VÝKAZ PROFILOVEJ OCELE											
Položka	Počet kusov dielca	Počet kusov celkom	Prierez (označenie, č. normy)				Dĺžka [mm]	Hmotnosť		Akosť materiálu	Poznámka
								kg/m	celkom		
<b>K</b>	<b>Uloženie koľaje / 94x</b>										
1001	1	94	P.	45	x	200	700	70,65	4 649	S355N/NL	kotevná platňa
1002	2	188	P.	15	x	60	350	7,07	465	S355N/NL	príložka
1003	4	376	P.	10	x	50	46	3,93	68	S355N/NL	príložka
1004	4	376	M24x40							10.9	vrátane matice, pružnej podložky
1005	4	376	M24x90							10.9	vrátane matice, pružnej podložky
1006			P.	X	x	160	380		1 203	S355	podložky - vid' ods. 1006
spolu									6 384		
1%									64		(zvary, podložky...)
<b>Spolu</b>									<b>6 448</b>	<b>kg</b>	
<b>1006</b>	<b>Podložky pre nadvýšenie</b>										
1	4	4	P.	6	x	160	380	7,54	11	S355	podložka (1)
2	4	4	P.	9	x	160	380	11,30	17	S355	podložka (2)
3	4	4	P.	11	x	160	380	13,82	21	S355	podložka (3)
4	4	4	P.	14	x	160	380	17,58	27	S355	podložka (4)
5	4	4	P.	16	x	160	380	20,10	31	S355	podložka (5)
6	4	4	P.	18	x	160	380	22,61	34	S355	podložka (6)
7	4	4	P.	20	x	160	380	25,12	38	S355	podložka (7)
8	4	4	P.	22	x	160	380	27,63	42	S355	podložka (8)
9	4	4	P.	24	x	160	380	30,14	46	S355	podložka (9)
10	4	4	P.	26	x	160	380	32,66	50	S355	podložka (10)
11	4	4	P.	28	x	160	380	35,17	53	S355	podložka (11)
12	4	4	P.	29	x	160	380	36,42	55	S355	podložka (12)
13	4	4	P.	31	x	160	380	38,94	59	S355	podložka (13)
14	4	4	P.	32	x	160	380	40,19	61	S355	podložka (14)
15	4	4	P.	33	x	160	380	41,45	63	S355	podložka (15)
16	4	4	P.	35	x	160	380	43,96	67	S355	podložka (16)
17	4	4	P.	35	x	160	380	43,96	67	S355	podložka (17)
18	8	8	P.	36	x	160	380	45,22	137	S355	podložka (18, 19)
19	8	8	P.	37	x	160	380	46,47	141	S355	podložka (20, 21)
20	10	10	P.	38	x	160	380	47,73	181	S355	podložka (22, 23, 24)
spolu									1 203	<b>Kg</b>	
Poznámka : podložky (1) - nad ložiskami, podložky (24) - v strede rozpätia											

Výroba priameho upevnenia koľaje podľa špecifikácia + protikorózna ochrana (zinok) + doprava do miesta dodania.

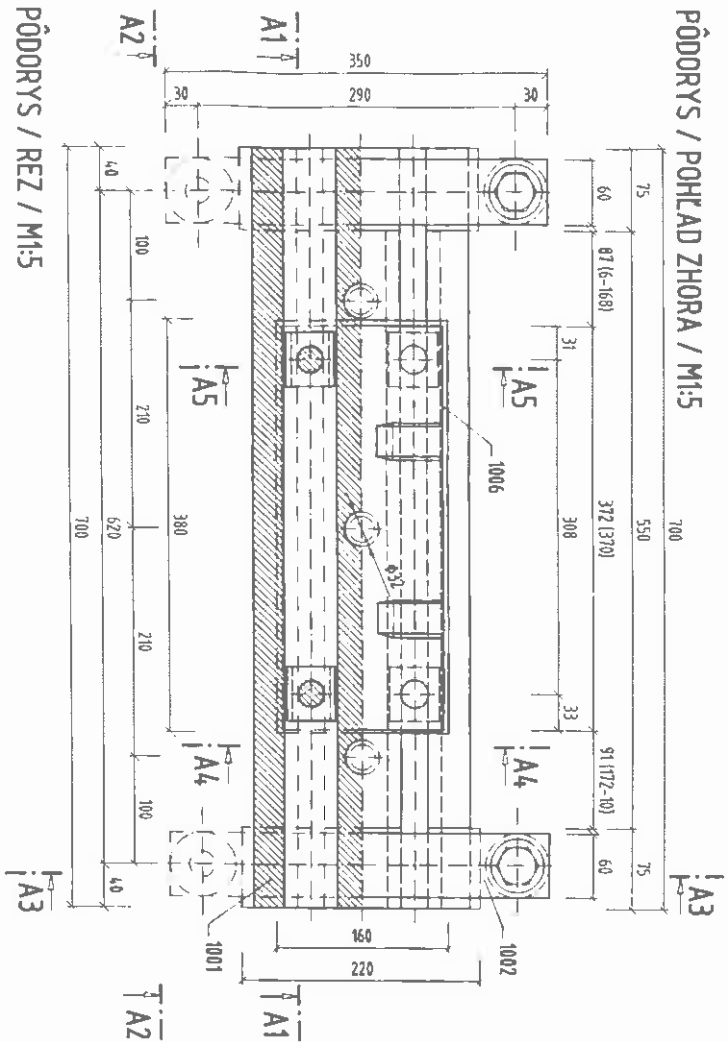
K výrobkom požadujeme dodať inšpekčný certifikát 3.1 v zmysle normy STN EN 10204

Pri zinkovaní je potrebné dodržať normu DIN 50976.

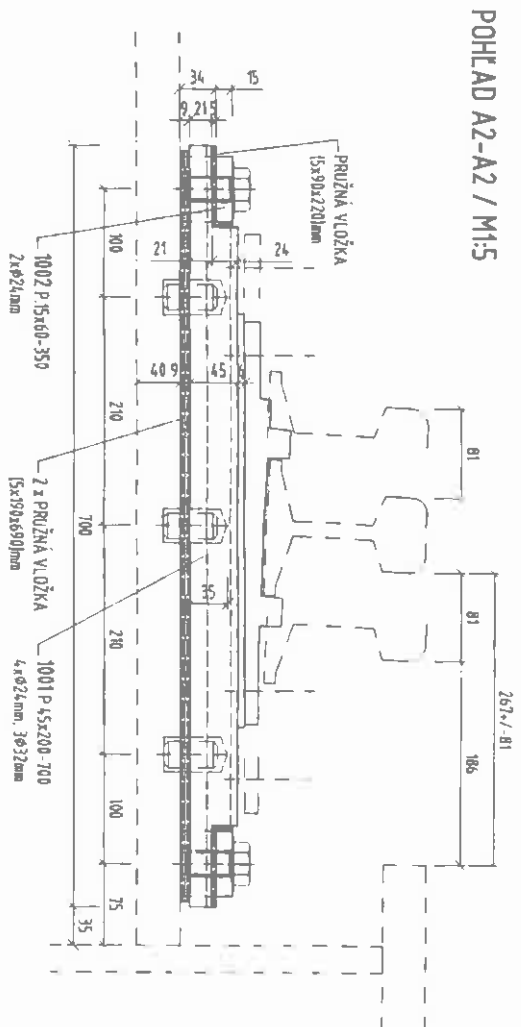
**Príloha č. 2 – Ocenenie jednotlivých častí diela**

P. č.	Názov položky	MJ	Predpokladané množstvo	Cena celkom za položku bez DPH v €
1.	K 1001	ks	94	20 432,00
2.	K 1002	ks	188	4 261,00
3.	K 1003	ks	376	5 718,00
4.	K 1004	ks	376	1 335,00
5.	K 1005	ks	376	1 361,00
6.	K 1006	ks	94	6 093,00
	<b>Spolu :</b>			<b>39 200,00</b>

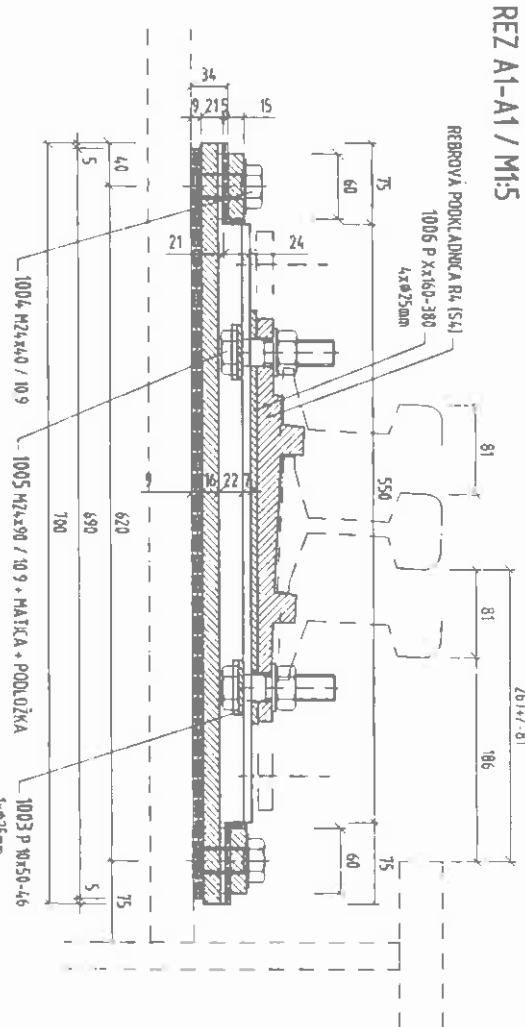
PÔDORRYS / POHLAD ZHORA / M1:5



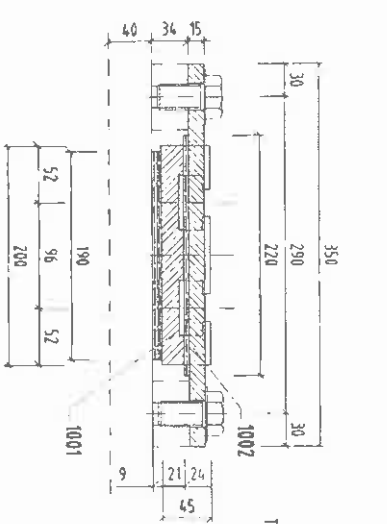
POHLAD A2-A2 / M1:5



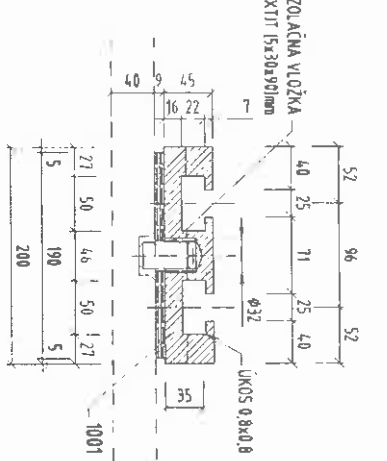
REZ A1-A1 / M1:5



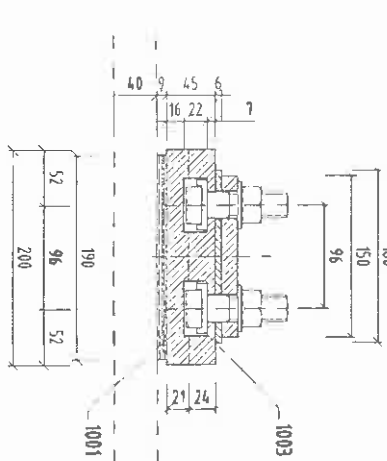
REZ A2-A2 / M1:5



REZ A4-A4 / M1:5



REZ A5-A5 / M1:5



POL. 1003 / 4ks / M1:5

