

Zmluva o dielo č. DOL/2014/0111P
uzavretá podľa § 536 a nasl. Obchodného zákonníka č. 513/91 Zb. v platnom znení

I.

Zmluvné strany

1. Zhotoviteľ:

Obchodné meno: DELTA ONLINE spol. s r.o
Sídlo: Žižkova 30
Pobočka: Lomena 10, Košice , 04001
Oprávnený konateľ
v mene spoločnosti: Ing. Roman Janták , Ing. Spyros Frementitis

IČO: 36 474 711
DIČ: SK2020004305
DPH:

Bankové spojenie: 1100– Tatra banka
Číslo účtu: 2620720403, IBAN :SK2211000000002620720403
Telefón: +421 55 3112211
Fax: +421 55 3112201
Zapísaný: Obchodný register OS Košice I, oddiel Sro, vložka č. 19421/V

2. Objednávateľ

Obchodné meno: Parazitologický ústav SAV Košice

Sídlo: Hlinková 3, 040 01 Košice

Oprávnený konateľ
v mene organizácie: Doc.MVDr. Branislav Peňko
riaditeľ organizácie

IČO: 00586951
IČ DPH: SK 2021370461

Bankové spojenie: Štátna pokladnica

Číslo účtu.: 7000345190/8180,

Telefónne číslo: +421 55 6331411

Fax: +421 55 6331414

Aktuálna zriaďovacia listina: Štátna rozpočtová organizácia zriadená uznesením Predsedníctva SAV č.VI s účinnosťou od 1.11.1954, aktuálna zriaďovacia listina vydaná P SAV č.493-G-12-2008 zo dňa 31.7.2008

II.

Predmet zmluvy

Predmetom plnenia tejto zmluvy je:

1. Závazok zhotoviteľa opraviť systém EZS

Oprava elektronického zabezpečovacieho systému – EZS

Podrobný popis dodávaných zariadení vrátane technickej špecifikácie a jednotkových cien je v prílohe č. 1, ktorá je neoddeliteľnou súčasťou tejto zmluvy.

2. Závazok objednávateľa zaplatiť predávajúcemu cenu za dodanie opravy podľa platobných podmienok dohodnutých v článku V. tejto zmluvy.

III.

Čas a miesto plnenia

1. Zhotoviteľ sa zaväzuje na svoje náklady a na svoje nebezpečenstvo dodať predmet zmluvy v zmysle čl. II. tejto zmluvy najneskôr do 1 mesiaca odo dňa podpísania tejto zmluvy.
2. Miestom dodania opravy je Parazitologický ústav SAV, Hlinková 3, Puškinová 6, Lofflerová 10, 040 01 Košice.

IV.

Spôsob dodania a prevzatia predmetu obstarávania

1. Predávajúci dodá predmet zmluvy na miesto určené kupujúcim, uvedené v čl. III. tejto zmluvy.
2. Tovar bude prevzatý povereným zamestnancom objednávateľa.
3. Objednávateľ potvrdí prevzatie predmetu tejto zmluvy podpísaním dodacieho listu.
4. Zhotoviteľ odovzdá objednávateľovi doklady, ktoré sú potrebné na prevzatie a na užívanie systému.

V.

Cena a platobné podmienky

1. Cena predmetu zmluvy je stanovená v súlade s príslušnými ustanoveniami zákona NR SR č. 18/1996 Z.z. o cenách v znení neskorších predpisov.
2. Cena predmetu zmluvy je vyjadrená v eurách.

<i>zmluvná cena bez DPH:</i>	<i>..17 937,18 euro</i>
<i>sadzba a výška dane</i>	<i>....3 587,44 euro</i>
<i>zmluvná cena vrátane DPH</i>	<i>....21 524,62..... euro</i>

3. Úhrada za dodané dielo bude vykonaná po dodaní úplného predmetu zákazky bezhotovostným platobným prevodom na základe vystavenej faktúry s dodacím listom.

Verejný obstarávateľ neposkytne preddavok na plnenie predmetu zmluvy. Zmluvná cena zahŕňa cenu vrátane príslušenstva, dopravy, inštalácie, technickej dokumentácie, návodu na obsluhu, záručného servisu a ostatných nákladov obstarania.

4. Cena je záväzná počas platnosti zmluvy a je ju možné meniť len obojstranne odsúhlaseným dodatkom ku základnej zmluve obidvomi zmluvnými stranami pri legislatívnych zmenách.
5. Každá faktúra bude obsahovať:
 - označenie faktúra, číslo faktúry
 - obchodné meno a sídlo kupujúceho
 - obchodné meno a sídlo predávajúceho
 - číslo a názov Kúpnej zmluvy....., zo dňa
 - deň dodania tovaru,
 - názov a adresu peňažného ústavu predávajúceho
 - číslo účtu, na ktorý sa má platiť
 - faktúrovanú sumu
 - výšku jednotlivých splátok a dátumy ich splatností
 - náležitosti pre účely DPH
 - pečiatku a podpis oprávnenej osoby
 -
6. V prípade, že faktúra nebude obsahovať uvedené náležitosti, objednávateľ je oprávnený vrátiť ju zhotoviteľovi na doplnenie. V takom prípade sa preruší plynutie lehoty splatnosti a nová lehota splatnosti začne plynúť doručením opravenej faktúry objednávateľovi.

VI. Záručná doba

1. Zhotoviteľ poskytne na predmet zmluvy záruku 24 mesiacov, ktorá začína plynúť dňom uvedenia zariadenia do činnosti u kupujúceho.
2. Zhotoviteľ nezodpovedá za vady spôsobené nesprávnym používaním predmetu plnenia, alebo poškodením predmetu plnenia objednávateľom.
3. Zmluvné strany sa dohodli, že počas záručnej doby má objednávateľ právo požadovať a zhotoviteľ povinnosť bezplatne odstrániť vady diela.
4. Počas záručnej doby - nástup technika na opravu do 4 hod (v pracovných dňoch v čase od 7:00 do 16.00 hod) alebo do 24 hodín (v ostatných termínoch) od nahlásenia poruchy.
5. Pred podpisom zmluvy zhotoviteľ predloží objednávateľovi potvrdenie výrobcov dodávaných zariadení, že servis v záručnej dobe bude vykonávať ako autorizovaný servisný partner výrobcov dodávaných zariadení alebo prostredníctvom inej osoby, ktorá je autorizovaným servisným partnerom výrobcov dodávaných zariadení.


VII. Úrok z omeškania

- a) Sadzba úrokov z omeškania sa rovná základnej úrokovej sadzbe Európskej centrálnej banky platnej k prvému dňu omeškania s plnením peňažného záväzku zvýšenej o deväť percentuálnych bodov; takto určená sadzba úrokov z omeškania platí počas celej doby omeškania s plnením peňažného záväzku.
- b) Výška paušálnej náhrady nákladov spojených s uplatnením pohľadávky podľa § 369c ods. 1 zákona je 40 eur jednorazovo bez ohľadu na dĺžku omeškania.

VIII. Záverečné ustanovenia

1. Vo vzťahoch touto zmluvou neurčených sa ostatné práva a povinnosti zmluvných strán riadia podľa § 536 a nasl. Obchodného zákonníka č. 513/1991 Zb., v znení neskorších predpisov.
2. Ak sa akékoľvek ustanovenie tejto zmluvy stane neplatným v dôsledku jeho rozporu s právnymi predpismi SR a EÚ, nespôsobí to neplatnosť celej tejto zmluvy. Zmluvné strany sa v takom prípade zaväzujú bezodkladne vzájomným rokovaním nahradiť neplatné zmluvné ustanovenie


- novým platným ustanovením tak, aby zostal zachovaný účel zmluvy a obsah jednotlivých ustanovení tejto zmluvy.
3. Všetky spory, ktoré vzniknú z tejto zmluvy, vrátane sporov o jej platnosť, výklad alebo ukončenie sú zmluvné strany povinné prednostne riešiť vzájomnými zmierovacími rokovacími a dohodami. V prípade, že sa vzájomné spory zmluvných strán vzniknuté v súvislosti s plnením záväzkov podľa zmluvy alebo v súvislosti s ňou nevyriešia, zmluvné strany sa dohodli a súhlasia, že všetky spory vzniknuté zo zmluvy, vrátane sporov o jej platnosť, výklad alebo ukončenie, budú riešené na miestne a vecne príslušnom súde Slovenskej republiky podľa právneho poriadku Slovenskej republiky.
 4. Všetky zmeny tejto zmluvy je možné vykonať len na základe súhlasu oboch zmluvných strán formou písomných dodatkov k zmluve, pričom platnosť každého dodatku môže nastať najskôr dňom podpisu jeho písomného vyhotovenia obojmi zmluvnými stranami.
 6. Táto zmluva je vyhotovená v troch rovnopisoch, z ktorých kupujúci obdrží 2 originály a predávajúci 1 originál zmluvy.
 7. Zmluvné strany si zmluvu prečítali, jej obsahu porozumeli a prehlasujú, že ich prejavy vôle sú slobodné, vážne, zrozumiteľné a určité, čo svojimi podpismi potvrdzujú.
 8. Platne uzavretá zmluva nadobúda účinnosť dňom nasledujúcim po dni jej zverejnenia v Centrálnom registri zmlúv.


Zizkova 30. 040/01 Košice
V Košiciach dňa 24.3.2014

Zhotoviteľ:

Ing.Spyros Frementitis
konateľ spoločnosti

Meno a podpis štatutárneho orgánu
pečiatka


V Košiciach dňa 24.3.2014
Objednávateľ:

Doc.MVDr. Branislav Peťko, DrSc
riadiťel organizácie

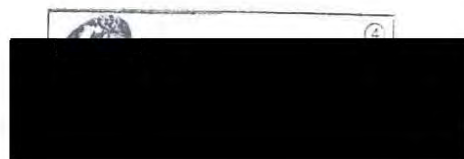
Meno a podpis štatutárneho orgánu
pečiatka

Príloha ZoD č.1: Podrobný popis dodaného diela vrátane technickej špecifikácie a jednotkových cien

Príloha č.1

Podrobný popis technická - cenová špecifikácia

Označenie dodávky								
EZS	Puškinová	Leflerová	Hlinková	Spolu	m,j	Cena za jednotku	Spolu bez dph	Spolu s DPH 20%
Pir čidla MM 058	16	0	22,00	38,00	ks	31,0	1 177,54	1 413,05
klávesnica MM 01BL	1	0	4,00	5,00	ks	109,8	549,00	658,80
čítačka MM 06RF	1	0	3,00	4,00	ks	154,9	619,76	743,71
modul pre komunikáciu čítačky	0	0	1,00	1,00	ks	109,8	109,8	131,76
modul pomocneho napájania	0	0	1,00	1,00	sup	97,6	97,60	117,12
doska elektroniky EZS	1	0	1,00	2,00	ks	140,3	280,60	336,72
AKU 17Ah 12V	1	1	2,00	4,00	ks	36,6	146,40	175,68
skriňa Awo 35x20x18	1	1	3,00	5,00	ks	61,0	305,00	366,00
skriňa 40x20x25	1	1	2,00	4,00	ks	42,7	170,80	204,96
kábel MM2x0,5	125	0	630,00	755,00	m	0,6	460,55	552,66
modul dobijania PS17	1	0	1,00	2,00	ks	54,9	109,80	131,76
rel.modul 4 rel	0	0	1,00	1,00	ks	91,5	91,50	109,80
komunikátor IP	1	1	1,00	3,00	ks	104,9	314,76	377,71
GSM modul + zvuk procesor	1	0	2,00	3,00	ks	183,0	549,00	658,80
soft na monitoring	0	0	1,00	1,00	ks	195,2	195,20	234,24
CYKY 2x1,5	5	5	25,00	35,00	m	1,1	38,43	46,12
CYKY 3x1,5	15	9	8,00	32,00	m	0,6	19,52	23,42
CYKY 3x 2,5	0	0	5,00	5,00	m	0,7	3,65	4,38
Kábel FTP	37	16	63,00	116,00	m	1,0	113,68	136,42
Krabica OBO	2	0	0,00	2,00	m	18,3	36,60	43,92
Plastová chránička FTP 16	19	0	113,00	132,00	m	0,5	66,00	79,20
pomocný montáž material	189	95	295,00	579,00	bal	1,2	706,38	847,66
montáž čidiel	13	0	18,00	31,00	ks	12,2	378,20	453,84
natiahnutie trasy	67	35	160,00	262,00	m	1,0	271,69	326,03
Sirena	1	0	1,00	2,00	ks	91,5	183,00	219,60
lišta PVC montáž	18	6	52,00	76,00	m	1,0	72,32	86,79
lišta PVC 20x40	18	6	22,00	46,00	m	0,8	38,16	45,79
lišta PVC 20x25	0	0	30,00	30,00	m	0,6	18,30	21,96
montáž klávesnice	1	0	4,00	5,00	ks	18,3	91,50	109,80
príst čip	0	0	60,00	60,00	ks	4,1	248,88	298,66
nastavenie a oživenie systému	7	0	61,00	68,00	h	42,7	2 903,60	3 484,32
Kamera IP eko Dahua 1,2 Mpix	1	1	2,00	4,00	ks	190	758,11	909,73
Čidlo/kamera Dahua 1Mpix	0	0	2,00	#ODKAZ!	ks	79	158,60	190,32
Demontáž starého systému EZS-čidiel,kablov,klavesnice	1	1	2,00	4,00	ks	278	1 112,00	1 334,40
Montáž kamier exteriér / interier	1	1	21,00	23,00	h	18	420,90	505,08
Video server 5208 P	0	0	1,00	1,00	ks	436	435,54	522,65
Napajanie POE switch	1	1	1,00	3,00	ks	110	329,40	395,28
Nast.oživenie, testovanie	78	45	115,00	238,00	h	18	4 355,40	5 226,48
Cena spolu							17 937,18 €	21 524,62 €



Timeprox Dochádzkový systém



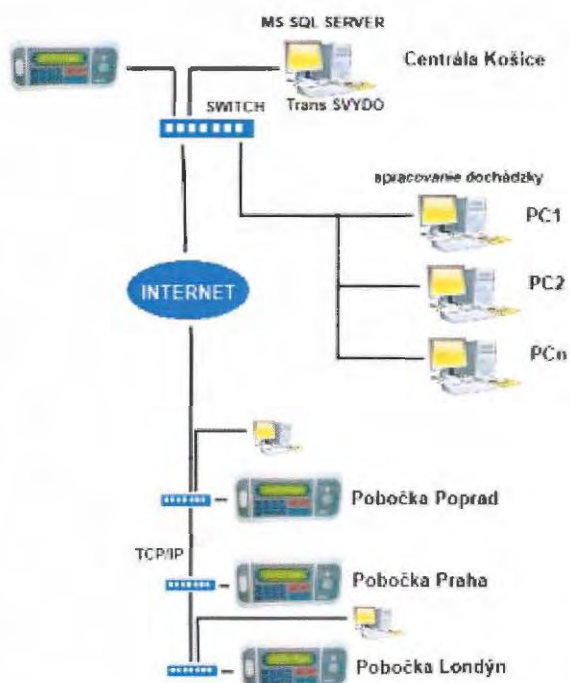
Programové vybavenie: SVYDO

- multifunkčné zariadenie programovateľné z PC
- registrácia pomocou bezdotykových kariet, alebo priveskov
- autonómna činnosť bez nutnosti stálej komunikácie s PC
- kapacita pamäte 10 000 záznamov
- dvojriadkový displej
- numerická plne programovateľná klávesnica

Komunikácia s nadradeným PC:



- pomocou prevodníka TCPIP cez LAN
- cez rozhranie RS 232 do vzdialenosti 15m
- cez rozhranie RS 485 do vzdialenosti 1 200m
- na jednej zbernici môže byť až 31 terminálov
- modemová komunikácia



Programové vybavenie: SVYDO sieťová verzia programu pre terminál Timeprox

Dochádzkový systém SVYDO umožňuje presné elektronické spracovanie dochádzkovej agendy akéhokoľvek typu organizácie. Distribuuje sa v plne sieťovej verzii ako aplikácia typu klient - server na platforme Microsoft .NET pre operačný systém Windows 98/2000/XP a databázový systém MS SQL Server.

Základné vlastnosti a možnosti aplikácie:

- presná evidencia príchodov, odchodov, prerušení a príplatkov
- spracovanie dochádzky zo zaevidovaných prerušení v reálnom čase na strane klienta
- prítomnosť alebo neprítomnosť a dôvod neprítomnosti na pracovisku
- spracovanie jedno a viaczmenných pracovných dôb
- neobmedzený počet pracovných dôb (pevná, pružná, voľná, kĺzavá)
- neobmedzený počet pracovných kalendárov
- jednoduché definovanie a generovanie pracovných kalendárov
- spracovanie nočných zmien
- sledovanie a spracovanie nadčasov
- spracovanie odpracovanej doby počas sviatkov a dní pracovného pokoja
- automatické doplnenie povinnej prestávky
- definovanie hierarchickej organizačnej štruktúry
- 5 úrovni prístupových práv na základe prístupového mena a hesla
- tlačové zostavy
- export údajov do súboru MS Excel
- export údajov do PAM
- import zamestnancov zo súboru MS Excel
- jednoduché nastavenie dochádzkového systému cez sprievodcu nastavením
- možnosť automatickej inštalácie novej verzie aplikácie na jednotlivých počítačoch
- emulátor snímacieho terminálu