

Kúpna zmluva
č. AOS-I/7/2013/KV

uzatvorená podľa § 409 a nasl. Obchodného zákonníka a zák. č. 25/2006 Z. z. o
verejnom obstarávaní a o zmene a doplnení niektorých zákonov v znení neskorších
predpisov

Článok I.
Zmluvné strany

- 1.1 Predávajúci:** **I.TRAN.,s.r.o.**
sídlo: Predmierska 229, 023 54 Turzovka
zastúpený: Ing. Ivan TRANČÍK, generálny riaditeľ
vybavuje: Veronika ZATKULIAKOVÁ
IČO: 31396402
IČ DPH: SK2020322139
bankové spojenie: Všeobecná úverová banka, a.s.
číslo účtu: 11602322/0200
zápis v obchodnom registri: Okresný súd Žilina, Sro, vložka číslo : 10034/L
(ďalej len „predávajúci“)
- 1.2 Kupujúci:** **Akadémia ozbrojených síl generála Milana Rastislava Štefánika**
sídlo: Demänová 393, 031 01 Liptovský Mikuláš
zastúpený: brig. gen. doc. Ing. Boris DURKECH, CSc., rektor
vybavuje: Zdenka Navrátilová, t. č.: 0960 422147
IČO: 37 910 337
bankové spojenie: Štátna pokladnica
číslo účtu: 7000166299/8180
právna forma: štátna rozpočtová organizácia
(ďalej len „kupujúci“)

Článok II.
Predmet kúpnej zmluvy

2.1 Predávajúci sa na základe tejto zmluvy zaväzuje dodať pulovre s náplečníkmi pre PV používané v OS SR (ďalej len „tovar“) podľa jednotkových cien, v druhoch a kvalite ako je vyšpecifikované v prílohe č.1 tejto zmluvy. Príloha č.1 tvorí neoddeliteľnú súčasť tejto zmluvy.

2.2 Zväzok predávajúceho dodat' návrh kodifikačných údajov alebo zmien vykonaných v dokumentácii o produkte podliehajúcom kodifikácii podľa § 13 zákona NR SR č. 11/2004 Z. z. o obrannej štandardizácii, kodifikácii a štátnom overovaní kvality výrobkov a služieb na účely obrany v znení neskorších predpisov a § 3 vyhlášky MO SR č. 476/2011 Z.z..

Článok III.
Kodifikácia

3.1 Zmluvné strany sa dohodli, že produkt v Zozname produktov podliehajúcich kodifikácií, ktorý je neoddeliteľnou súčasťou zmluvy, bude kodifikovaný opisnou metódou.

3.2 Predávajúci je povinný dodať návrh kodifikačných údajov a zmeny vykonané v dokumentácii o produkte podliehajúceho kodifikácii podľa § 13 zákona NR SR č. 11/2004 Z.

z. v znení neskorších predpisov.

3.3 Jeden rovnopis uzatvorenej zmluvy bude zaslaný obstarávateľom na adresu Úradu pre obrannú štandardizáciu, kodifikáciu a štátne overovanie kvality (ďalej len „úrad“).

3.4 Všetky povinnosti vyplývajúce z kodifikácie budú vykonané dodávateľom na jeho vlastné náklady a nebezpečenstvo.

Článok IV.

Cena a platobné podmienky

4.1 Cena za predmet zmluvy je stanovená v súlade so zákonom č. 18/1996 Z. z. o cenách v znení neskorších predpisov, na základe predloženej ponuky. Celková zmluvná cena za predmet zmluvy je stanovená maximálne do 5 684,00 eur bez DPH (slovom päťtisícšesťstoosemdesiatštyri eur). Cena s DPH do 6820,80 eur (slovom šesťtisícosemstodvadsať eur a osemdesiat centov). Cena za tovar je uvedená v prílohe č. 1, ktorá je neoddeliteľnou súčasťou tejto zmluvy. V cene tovaru sú všetky režijné náklady vrátane nákladov spojených s balením a dopravou tovaru do miesta plnenia.

4.2 Po prevzatí tovaru zástupcom kupujúceho v mieste plnenia, predávajúci vystaví faktúru a odošle ju na adresu kupujúceho vo dvoch výtlačkoch do piatich dní.

4.3 Právo na zaplatenie ceny vzniká predávajúcemu riadnym splnením jeho záväzku spôsobom a v mieste plnenia v súlade s touto zmluvou.

4.4 Kupujúci uhradí oprávnenému účtovanú sumu do 30 dní odo dňa obdržania faktúry. Pre tento účel sa za deň úhrady považuje dátum odpísania z účtu kupujúceho platenej sumy na účet predávajúceho uvedený v čl. I bod 1.1. tejto zmluvy.

4.5 Kupujúci je oprávnený vrátiť bez zaplatenia faktúru, ktorá je nesprávna alebo neúplná, a to do dátumu jej splatnosti. Oprávneným vrátením faktúry prestáva plynúť doba splatnosti, táto začína plynúť znova odo dňa doručenia opravenej faktúry.

Článok V.

Doba platnosti zmluvy

5.1 Zmluva sa uzatvára do vyčerpania prideleného finančného limitu 5684,00 eur bez DPH ale najneskôr do 31. decembra 2013.

5.2 Pred uplynutím doby platnosti zmluvy je možné ju vypovedať každou zo zmluvných strán v jednomesačnej výpovednej lehote, a to aj bez uvedenia dôvodu. Výpovedná lehota začne plynúť prvým dňom kalendárneho mesiaca nasledujúceho po doručení písomnej výpovede.

5.3 Výpoveď sa druhej zmluvnej strane doručuje na adresu podľa čl. I. tejto zmluvy. Za doručenie sa považuje aj v prípade, ak ju druhá zmluvná strana neprevezme. Výpoveď sa považuje za doručenie v deň, keď ju pošta vráti odosielateľovi aj ako nedoručenú.

Článok VI.

Miesto a spôsob plnenia, dodacia lehota a dodacie podmienky

6.1 Miestom plnenia je sídlo kupujúceho uvedené v článku I bod 1.2. tejto zmluvy.

6.2 Predávajúci sa zaväzuje dodať kupujúcemu tovar v lehote do 60 dní od doručenia objednávky. Doručenie objednávky potvrdí predávajúci faxom, na číslo faxu uvedené v objednávke.

6.3 Dopravu tovaru do miesta plnenia zabezpečí a vykoná predávajúci vlastnými prostriedkami na vlastné nebezpečie.

6.4 Prevzatie tovaru v mieste plnenia bude potvrdené zástupcom kupujúceho na dodacom liste.

6.5 Miestom plnenia kodifikačných údajov tovaru je adresa:

Úrad pre obrannú štandardizáciu, kodifikáciu a štátne overovanie kvality

Odbor kodifikácie
P.O. BOX 61, Martina Rázusa 7,
911 01 TRENČÍN

Dodávateľ je povinný dodať návrh kodifikačných údajov a zmien vykonaných v dokumentácii o produkte osobne alebo poštou na jednom elektronickom médiu (kompakt disk) s tromi výtlačkami dodacieho listu najneskôr do termínu plnenia dodávky tovaru.

Dodávka návrhu kodifikačných údajov a zmien vykonaných v dokumentácii o produkte sa považuje za splnenú jej prevzatím a podpísaním dodacieho listu o úplnosti návrhu kodifikačných údajov.

6.6 Predávajúci je povinný vyrozumieť o termíne dodania tovaru zástupcu kupujúceho najmenej tri pracovné dni pred jeho odovzdaním. Zástupca kupujúceho prezrie dodávaný tovar obvyklým spôsobom a prekontroluje jeho úplnosť.

Článok VII. Množstvo a kvalita tovaru

7.1 Predávajúci je povinný dodať tovar v množstve, druhoch a veľkostnom sortimente uvedenom v objednávke.

7.2 Dodaný tovar bude vyhovovať príslušným STN normám, podmienkam kodifikácie, hygienickým normám, bude bez faktických a právnych väd.

7.3 Predávajúci sa zaručuje, že tovar je novovyrobený, doteraz nepoužívaný a že zodpovedá požadovanej kvalite, požadovaným technickým parametrom a hygienickým normám.

7.4 Na dodávaný tovar sa vzťahuje záruka 24 mesiacov. Predávajúci zodpovedá za vady a nekompletnosť dodaného tovaru v plnom rozsahu.

7.5 Záručná doba začína plynúť dňom prevzatia tovaru zástupcom kupujúceho (v deň podpisu dodacieho listu v mieste plnenia).

7.6 Kupujúci je povinný používať predmet plnenia v súlade s jeho určením.

7.7 Záruka sa nevzťahuje na mechanické poškodenie tovaru spôsobené užívateľom a poškodenie tovaru v dôsledku živelných pohrôm.

7.8 Kupujúci je povinný vady písomne oznámiť predávajúcemu bez zbytočného odkladu po ich zistení, najneskôr do uplynutia dohodnutej záručnej doby. V prípade uplatnenia reklamácie zo strany kupujúceho záručná doba prestáva plynúť a začína znova plynúť od nasledujúceho dňa po dni odovzdania vymeneného (opraveného) vadného tovaru.

7.9 Oznámenie o reklamácií musí byť písomné a musí obsahovať :

- názov, príp. typ reklamovaného výrobku
- popis vady
- miesto kde sa reklamovaný tovar nachádza
- číslo dodacieho listu
- uplatňované nároky z väd tovaru.

7.10 Predávajúci sa zaväzuje vyriešiť oprávnenú reklamáciu do 30 dní odo dňa jej uplatnenia kupujúcim.

7.11 Nároky kupujúceho z väd tovaru budú uplatňované v súlade s § 436 Obchodného zákonníka.

Článok VIII. Zmluvné pokuty a sankcie

8.1 V prípade, že predávajúci nedodá návrh kodifikačných údajov v termíne plnenia, uhradí obstarávateľovi zmluvnú pokutu vo výške 10,00 EUR za každý deň omeškania.

8.2 V prípade, že predávajúci nedodrží lehotu pre dodanie tovaru dohodnutú v tejto zmluve, uhradí kupujúcemu zmluvnú pokutu vo výške 0,05 % z ceny nedodaného tovaru za každý deň

omeškania. V prípade, že kupujúci z tohto dôvodu od zmluvy odstúpi, má kupujúci právo na zaplatenie zmluvnej pokuty vo výške rovnajúcej sa 10 % ceny nedodaného tovaru.

8.3 V prípade omeškania kupujúceho s úhradou faktúry zaväzuje sa tento zaplatiť predávajúcemu úrok z omeškania vo výške 0,05% z neuhradenej sumy za každý deň omeškania.

8.4 V prípade, že predávajúci nevybaví uplatnenú reklamáciu v dobe dohodnutej v článku v bode 7.10 tejto zmluvy, uhradí kupujúcemu zmluvnú pokutu vo výške 5,00 EUR za každý deň omeškania.

8.5 Zaplatením zmluvnej pokuty sa účastník porušujúci povinnosti vyplývajúce z tejto zmluvy (zakladajúce nároky na zmluvnú pokutu) nezbavuje zodpovednosti za spôsobenú škodu a ani povinnosti túto nahradiť. Poškodená zmluvná strana má právo domáhať sa náhrady škody presahujúcej aj zmluvnú pokutu.

8.6 Dohodnuté zmluvné pokuty a sankcie je povinná zmluvná strana zaplatiť oprávnenej zmluvnej strane do 30 dní odo dňa ich uplatnenia.

Článok IX.

Nadobudnutie vlastníckeho práva

9.1 Nedodržanie záväzku dodať tovar v dohodnutom množstve, kvalite a termíne zo strany predávajúceho budú zmluvné stany považovať za podstatné porušenie kúpnej zmluvy (§ 345 ods. 2 Obchodného zákonníka).

9.2 V prípade ak predávajúci nedodrží lehotu plnenia dohodnutú v článku VI bod 6.2. tejto zmluvy ani po písomnom upozornení, má kupujúci právo od tejto zmluvy odstúpiť.

9.3 V prípade ak kupujúci nedodrží lehotu splatnosti faktúry dohodnutú v článku IV bod 4.4. tejto zmluvy ani po písomnom upozornení, má predávajúci právo od tejto zmluvy odstúpiť.

Článok X.

Osobitné dojednania

10.1 Kupujúci nadobúda užívacie právo k tovaru dňom jeho prevzatia v mieste plnenia a podpisom dodacieho listu a vlastnícke právo dňom zaplatenia kúpnej ceny.

Článok XI.

Záverečné ustanovenie

11.1 Zmeny a doplnky tejto zmluvy je možno vykonávať iba formou písomnej dohody zmluvných strán, ktoré budú neoddeliteľnou súčasťou tejto zmluvy.

11.2 Zmluvné strany sa dohodli, že právne vzťahy vyplývajúce z tejto zmluvy sa riadia ustanoveniami Obchodného zákonníka.

11.3 Táto zmluva sa povinne zverejňuje v súlade so zákonom č. 546/2010 Z. z., ktorým sa dopĺňa zákon č. 40/1964 Zb. Občiansky zákonník v znení neskorších predpisov a ktorým sa menia a dopĺňajú niektoré zákony.

11.4 Táto zmluva podlieha podľa zákona č. 211/2000 Z. z. o slobodnom prístupe k informáciám a o zmene a doplnení niektorých zákonov v znení neskorších predpisov povinnému zverejneniu v Centrálnom registri zmlúv vedenom na Úrade vlády Slovenskej republiky.

11.5 Predávajúci berie na vedomie povinnosť objednávateľa zverejniť túto zmluvu, ako aj jednotlivé faktúry vyplývajúce z tejto zmluvy a svojím podpisom dáva súhlas na zverejnenie tohto dodatku v plnom rozsahu.

11.6 Táto zmluva nadobúda platnosť dňom jej podpísaním zástupcami oboch zmluvných strán a účinnosť dňom nasledujúcim po dni zverejnenia v Centrálnom registri zmlúv na Úrade vlády SR.

11.7 Zmluva je vyhotovená v šiestich rovnopisoch, z ktorých jeden obdrží predávajúci, štyri rovnopisy kupujúci a jeden rovnopis Úrad pre obrannú štandardizáciu, kodifikáciu a štátne overovanie kvality.

Za predávajúceho :

V _____, dňa _____ 2013

Za kupujúceho :

V Liptovskom Mikuláši, dňa _____ 2013

.....
Ing. Ivan TRANČÍK
generálny riaditeľ

.....
brig. gen. doc. Ing. Boris ĎURKECH, CSc.
rektor

Zoznam výrobkov podliehajúcich kodifikácii:

P. č.	Názov tovaru	Cena bez DPH za ks EUR	Cena s DPH za ks EUR	VČM	NSN skladové číslo
A	B	C	D	E	F
1	Pulóver s náplecníkmi PV	22,708	27,25	0801000077770	8405400000706

Základné konštrukčno-technologické parametre pulóvre s náplecníkmi pre PV.

Opis: Pulóver je rovného strihu s dlhými rukávmi, s priekrčnikom riešeným ku krku. Je vyrobený zo zmesovej vlnárskej priadze, materiálové zloženie 50 % vlna, 50 % polyakryl. Štepanie je 2-ihlovým šijacím strojom s vypínaním ihly. Montážne švy sú požadované orezávacím 2-ihlovým, 4-nitným šijacím strojom so zaistovacím stehom a súčasným obnitkovaním. Dolný kraj výrobku a rukávov začína pružným lemom v obojličnej rebrovej väzbe 1:1. V priekrčniku je naretiazkovaný dvojité pružný lem. Výška pružných lemov na rukávoch je 14 cm ± 2cm podľa rozmerov pulóvra, na spodnom okraji výrobku je pružný lem vo výške 9 cm ± 1cm, lemovka priekrčníka je 4 cm ± 0,5cm x 2 vo väzbe 1: 1, resp. obojlična pletenina, záťažná väzba-perlový chyt.

Pulóver má v ramennej časti predného a zadného dielu a predlaktie rukávov nakladané sedielka (zosilnené časti dielov) zo zmesovej tkaniny, zloženia 35% bavlna/ 65% polyester-plášťovina NZU vzor 150 99. Z tejto tkaniny sú aj laktové náložky a vrecko s príklopkou, ktoré je umiestnené v strede ľavej polovice predného dielu. Na vrecku je vyšitý znak OS SR. Príklopka sa pripína na vrecko suchým zipsom. V plecnej časti prieramkov sú všité náplecníky, ktoré sú vystužené, pevné zapínané na gombík v priemere 11 mm, ktoré slúžia na pripnutie navliekacích náplecníkov s hodnotným označením. Sú vyrobené so zmesovej tkaniny 35% bavlna, 65% polyester.

Základný materiál: - priadza 32tex x 2, 50% vlna, 50% polyakryl, pri veľkosti výrobku 4/54 je celková hmotnosť 990g ± 50 g, obojlična pletenina, záťažná väzba (perlový chyt).

Farba: PANTONE 19-3938 TPX. Odchýlka do stupňa 4 sivej stupnice.

Etiketa má byť umiestnená v strede zadného priekrčníka.

Údaje na etikete: - názov výrobcu,

- veľkosť,
- materiálové zloženie,
- symboly ošetrovania- podľa STN EN 23758 (80005)
- rok výroby, značka odberateľa- skrížené mečíky.

Balenie: kartón so štítkom a týmito údajmi:

- výrobcu,
- názov výrobku,

- veľkosť,
- počet kusov – 10 ks ,
- VČM (vojenské číslo materiálu),
- rok výroby, značka odberateľa- skrížené mečíky.

Pulóver s náplecníkmi PV

Farba: podľa farebnice PANTONE tmavozelená, kaki.

(18-0820, 18-0615, 19-0618, 19-0617, 19-0515, PANTONE 19-0516 TPX)

Odchýlka do stupňa 4 sivej stupnice.

Pulóvre sa vyrábajú v 18 veľkostiach v 4 výškových skupinách:

40, 44, 48, 52 výška postavy 164 (2)

42, 46, 50, 54, 58, 62 výška postavy 170 (3)

46, 50, 54, 58, 62 výška postavy 182 (4)

52, 56, 60 výška postavy 188 (5)

Umiestnenie identifikačného znaku - loga OS SR na pulóvroch s náplecníkmi PV je v strede ľavého náprsného vrecka, t.j. cca 1,5 cm pod zapnutou príklopkou.

Základné konštrukčno-technologické parametre úpletov na pletené doplnky.

Hodnoty a parametre, ktoré musia byť doložené certifikátom autorizovanej osoby

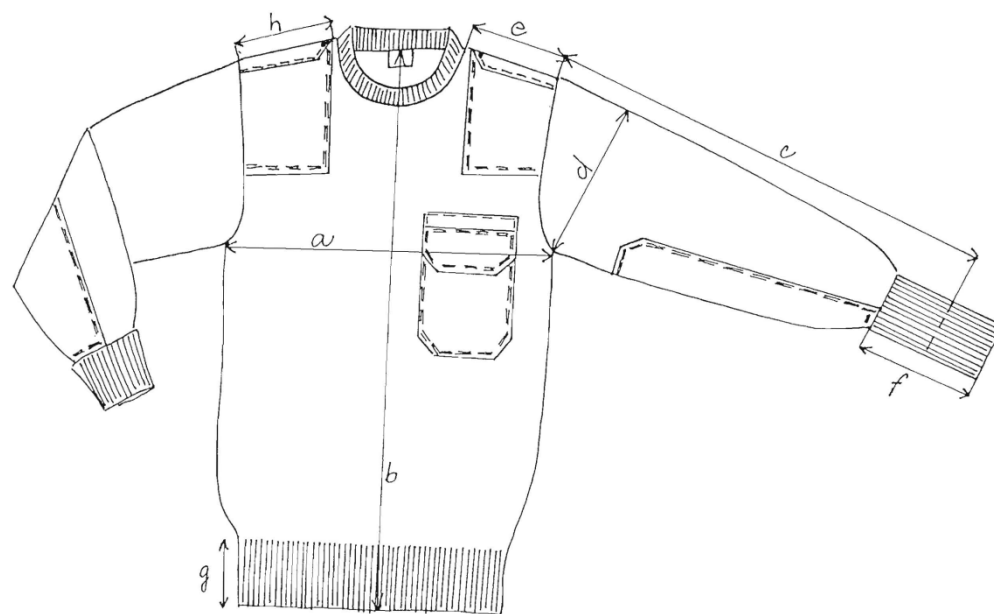
Parameter	Norma – predpis	Požadovaná hodnota
Pulóvre s náplecníkmi PV		
Materiálové zloženie		50 % vlna, 50 % polyakryl
Farba		podľa popisov
Hmotnosť výrobku 4-54	STN 80 0863	990 g ±50g
Zmena rozmerov po praní pri 30 °C	STNEN 25077, STN EN 6330	max.6 %

Povolené odchýlky podľa STN 80 5004.

Požiadavky na ošetrovanie výrobkov sú stanovené v STN EN 23 758 (80 0005).

Zdravotná a hygienická nezávadnosť podľa STN 80 0055.

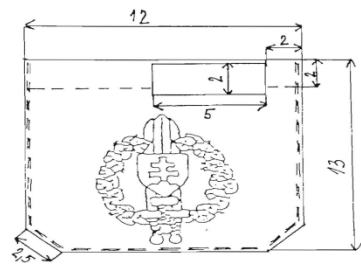
Balenie: výrobky sú balené samostatne do PET vrečka, a po 10 kusov do zväzku do kartónu.



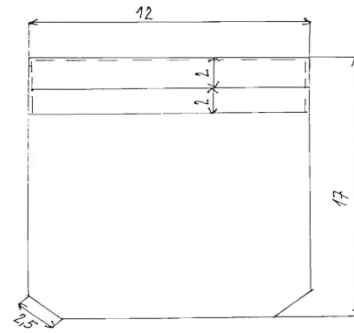
Pulóver s náplečníkmi PV

Rozměry vrecka s priklopkou pre veľkosti : 2/40,2/44,2/48,2/52
3/42,3/46,3/50,3/54,3/58,3/62

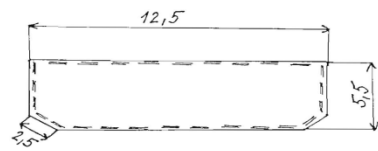
Vrchná časť vrecka



Spodná časť vrecka



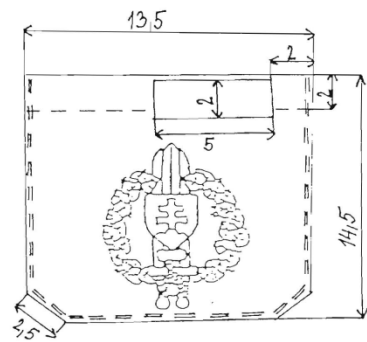
Priklopka na vrecko



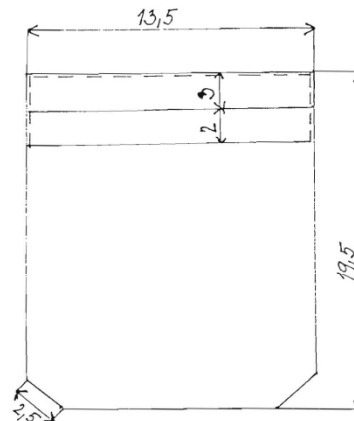
Pulóver s náplečníkmi PV

Rozměry vrecka s priklopkou pre veľkosti : 4/46,4/50,4/54,4/58,4/62
5/52,5/56,5/60

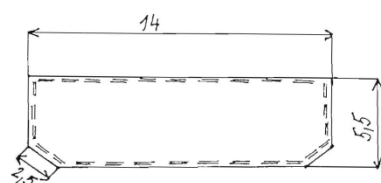
Vrchná časť vrecka



Spodná časť vrecka



Priklopka na vrecko



Tabuľka kontrolných rozmerov

Výška postavy - veľkosť	Prsná šírka	Zadná dĺžka	Dĺžka rukáva	Pazušná šírka rukáva	Šírka plecnice	Výška patentu na rukáve	Výška patentu v spodnej časti pulóvra	Dĺžka náplečníka a navliekacieho náplečníka
164-2/40	42	55	54	18	12	14	9	11
164-2/44	46	56	54	18	12,5	14	9	11
164-2/48	50	59	56	19	13	14	9	11
164-2/50	54	62	56	20	13,5	14	9	11
170-3/42	46	59	60	19	14	16	9	13,5
170-3/46	50	61	60	20	14,5	16	9	13,5
170-3/50	54	63	60	21	15	16	9	13,5
170-3/54	58	65	60	22	15,5	16	9	14,5
170-3/58	62	67	60	23	16	16	9	14,5
170-3/62	66	71	60	24	16,5	16	9	14,5
182-4/46	50	67	65	20	14,5	16	9	13,5
182-4/50	54	69	65	21	15	16	9	13,5
182-4/54	58	71	65	22	15,5	16	9	14,5

182-4/58	62	73	65	23	16	16	9	14,5
182-4/62	66	77	65	24	16,5	16	9	14,5
188-5/52	56	75	70	21	15	16	9	13,5
188-5/56	60	77	70	22	15,5	16	9	14,5
188-5/60	64	79	70	23	16	16	9	14,5